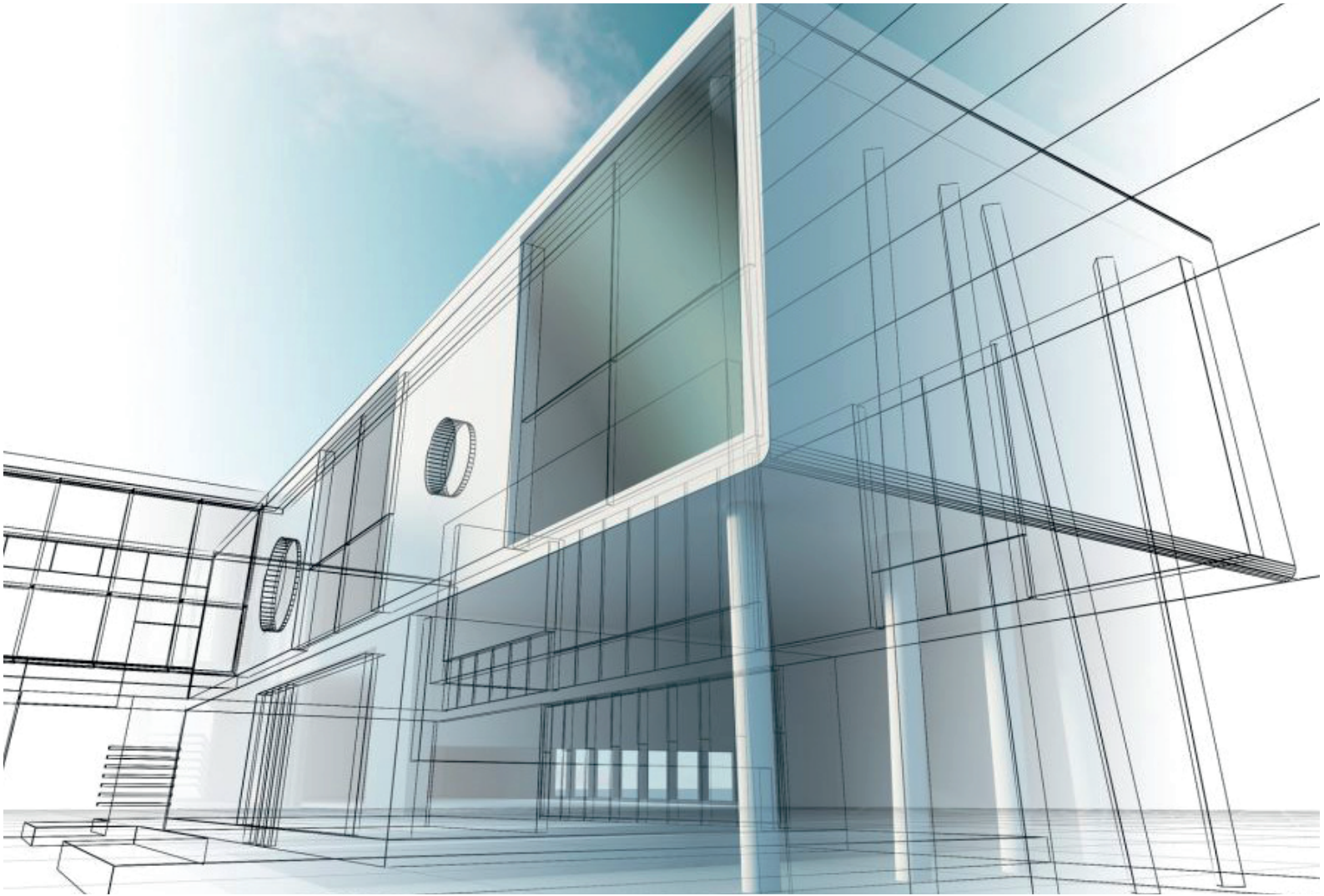


2023

KATALOG



**YOUNG REFERANS KATALOĐU / 2023**  
[WWW.YOUNGALUMINYUM.COM](http://WWW.YOUNGALUMINYUM.COM)



# İÇİNDEKİLER CONTENTS

## **Standart Profiller**

*Standard Profiles*

## **Isı Yalıtım Profiller**

*Heat Insulated Profiles*

## **Aldoks Profiller Aldoks Profiller**

*Aldoks Profiles*

## **C-60 Profiller**

*C-60 Profiles*

## **58mm Profiller**

*58 mm Profiles*

## **Cephe Profiller**

*Facade Profiles*

## **Sineklik ve Pipse Sineklik Profiller**

*Fly Screen Profiles*

## **Küpeşte Profiller**

*Handrail Profiles*

## **Kare Küpeşte Profiller**

*Square Handrail Profiles*

## **Katlanır Cam Balkon Serisi**

*Folding Glass Balcony System*

## **Panjur ve Kepenk Profiller**

*Roller Shutter Profiles*

## **Perde Profiller**

*Curtain Rail Profiles*

## **Fotoselli Kapı**

*Photocell Door*

## **Bioklimatik**

*Bioclimatic*

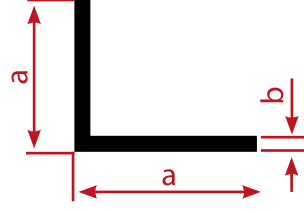
## **Pergola Profiller**

*Pergola Profiles*

## **Diğer Profiller**

*Other Profiles*

**EŞKENAR KÖŞEBENT PROFİLLER  
(EQUAL) ANGEL PROFILE**

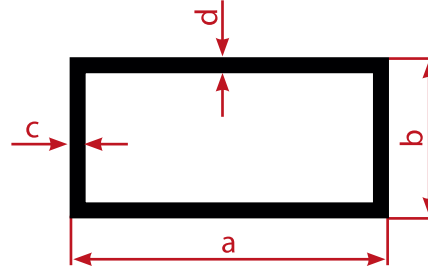


PROFİL NO.	a/mm	b/mm	kg/m
YNG 7500	10	1	0,052
YNG 7501	10	1,2	0,061
YNG 7502	10	1,5	0,075
YNG 7503	10	2	0,097
YNG 1273	15	1,2	0,093
YNG 7505	15	1,5	0,116
YNG 7506	15	2	0,151
YNG 7507	15	3	0,219
YNG 7508	20	1,2	0,124
YNG 7509	20	1,5	0,157
YNG 1606	20	2	0,205
YNG 1809	20	2,1	0,214
YNG 7511	20	3	0,300
YNG 7512	20	8	0,691
YNG 7513	25	1,2	0,158
YNG 7514	25	1,5	0,196
YNG 7515	25	2	0,259
YNG 7516	25	2,7	0,346
YNG 7517	25	3,2	0,405
YNG 7518	30	1,2	0,191
YNG 1405	30	1	0,159
YNG 7520	30	2	0,313
YNG 7521	30	3	0,462
YNG 7522	30	5	0,742
YNG 7523	30	5	0,742

PROFİL NO.	a/mm	b/mm	kg/m
YNG 7524	40	1,5	0,319
YNG 2575	40	2	0,423
YNG 7526	40	2,5	0,524
YNG 7527	40	3	0,624
YNG 1148	40	4	0,824
YNG 7529	40	5	1,012
YNG 7530	45	2,3	0,545
YNG 7531	50	2	0,529
YNG 7532	50	3	0,785
YNG 7533	50	4	1,037
YNG 7584	50	5	1,287
YNG 7535	60	2	0,637
YNG 7536	60	3	0,948
YNG 7537	60	4	1,253
YNG 7538	60	5	1,553
YNG 7539	60	6	1,847
YNG 7540	70	2,5	0,929
YNG 7541	70	5,8	2,100
YNG 7542	80	3	1,272
YNG 7543	80	5	2,092
YNG 7544	80	8	3,283
YNG 7545	100	4	2,117
YNG 7546	100	10	5,130
YNG 7547	40	4	0,821
YNG 7548	45	6	1,358

DE Kodu İle Başlayan Kalıplar Mevcutta Aktif Olan Kalıplarımızdır.

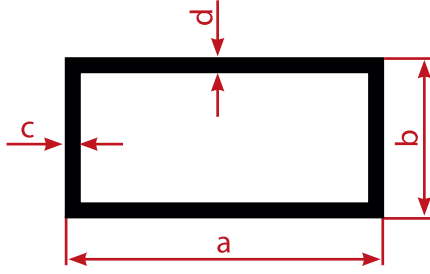
**DİKDÖRTGEN PROFİLLER**  
**RECTANGULAR PROFILES**



PROFİL NO.	a/mm	b/mm	c/m	d/mm	kg/m
YNG 6500	16	12	1	1	0,140
YNG 6501	18	12	1	1	0,151
YNG 6502	18	12	1,5	1,5	0,219
YNG 6503	18	14	1	1	0,162
YNG 6504	20	8	1,2	1,2	0,166
YNG 6505	20	10	1,2	1,2	0,165
YNG 6506	25	15	2	2	0,389
YNG 6507	25	17	1	1	0,216
YNG 504	<b>29,5</b>	<b>15</b>	<b>1</b>	<b>1</b>	<b>0,230</b>
YNG 6509	30	15	1	1	0,232
YNG 6510	30	15	2	2	0,443
YNG 6511	30	20	2	2	0,308
YNG 6512	30	20	1,2	1,2	0,497
YNG 1610	<b>31,8</b>	<b>18,9</b>	<b>1,6</b>	<b>1,6</b>	<b>0,411</b>
YNG 1107	<b>40</b>	<b>10</b>	<b>2</b>	<b>2</b>	<b>0,498</b>
YNG 6515	40	15	1,8	1,8	0,500
YNG 1521	<b>40</b>	<b>20</b>	<b>0,9</b>	<b>0,9</b>	<b>0,284</b>
YNG 1149	<b>40</b>	<b>20</b>	<b>1</b>	<b>1</b>	<b>0,314</b>
YNG 6518	40	20	1,3	1,3	0,404
YNG 6519	40	20	1,5	1,5	0,462
YNG 6520	40	20	2	2	0,604
YNG 6521	40	20	2,5	2,5	0,743
YNG 6522	40	20	3	3	0,875
YNG 6523	40	25	1	1	0,340
YNG 6524	40	25	2	2	0,659
YNG 6525	40	30	1	1	0,367
YNG 1586	<b>40</b>	<b>30</b>	<b>2</b>	<b>2</b>	<b>0,715</b>
YNG 6527	40	30	2,5	2,5	0,878

PROFİL NO.	a/mm	b/mm	c/m	d/mm	kg/m
YNG 6528	40	30	3	3	1,037
YNG 6529	40	35	2	2	0,767
YNG 6530	50	20	2	2	0,712
YNG 6531	50	25	2	2	0,767
YNG 6532	50	30	1,5	1,5	0,624
YNG 6533	50	30	2	2	0,820
YNG 6534	50	30	2,5	2,5	1,013
YNG 6535	50	30	3	3	1,199
YNG 6536	50	30	4	4	1,555
YNG 6537	50	40	1	1	0,475
YNG 6538	50	40	1,1	1,1	0,521
YNG 6539	50	40	2	2	0,928
YNG 1154	<b>50</b>	<b>40</b>	<b>1,5</b>	<b>1,5</b>	<b>0,707</b>
YNG 6541	50	40	3	3	1,130
YNG 1758	<b>60</b>	<b>20</b>	<b>0,9</b>	<b>0,9</b>	<b>0,382</b>
YNG 6542	60	20	1,5	1,5	0,624
YNG 6543	60	20	2	2	0,821
YNG 6544	60	30	1,4	1,4	0,659
YNG 6545	60	30	2	2	0,929
YNG 6546	60	30	3	3	1,361
YNG 1507	<b>60</b>	<b>40</b>	<b>1,1</b>	<b>1,1</b>	<b>0,585</b>
YNG 6548	60	40	2	2	1,036
YNG 6549	60	40	2,5	2,5	1,282
YNG 6550	60	40	3	3	1,522
YNG 6551	60	40	4	4	1,987
YNG 6552	60	50	3	3	1,685
YNG 6553	60,5	20,4	1,7	1,7	0,712
YNG 6554	67	26	1	1	0,491

DE Kodu İle Başlayan Kalıplar Mevcutta Aktif Olan Kalıplarımızdır.



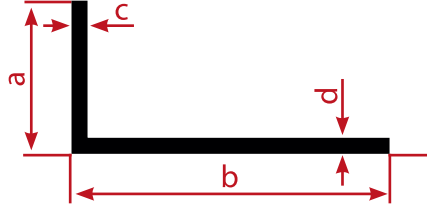
**DİKDÖRTGEN PROFİLLER**  
**RECTANGULAR PROFILES**

PROFİL NO.	a/mm	b/mm	c/m	d/mm	kg/m
YNG 1598	68	28	0,8	0,8	0,379
YNG 6555	70	20	2	2	0,929
YNG 1467	70	30	0,68	0,68	0,363
YNG 1468	70	30	0,8	0,8	0,425
YNG 6557	70	30	3	3	1,523
YNG 6558	70	50	4	4	2,419
YNG 6559	72	40	2	2	1,166
YNG 6560	75	32	1,3	1,3	0,733
YNG 6560	80	20	1,5	1,5	0,291
YNG 6560	80	20	2	2	1,036
YNG 6560	80	30	2	2	1,145
YNG 6560	80	40	1,4	1,4	0,886
YNG 6560	80	40	1,5	1,5	0,948
YNG 6560	80	40	2,5	2,5	1,552
YNG 6560	80	40	3	3	1,847
YNG 6560	80	40	4	4	2,419
YNG 6560	80	40	6	6	3,500
YNG 6560	80	50	3	3	2,009
YNG 6560	80	50	4	4	2,635
YNG 6560	80	60	3	3	2,170
YNG 6560	80	60	4	4	2,851
YNG 6560	95	30	1,5	1,5	0,988
YNG 6560	95	50	1,5	1,5	1,150
YNG 6560	100	18	2	2	1,231
YNG 1789	100	20	1,2	1,2	0,704
YNG 6560	100	20	1,2	1,2	0,763
YNG 6560	100	20	2	2	1,253
YNG 6560	100	20	3	3	1,847

PROFİL NO.	a/mm	b/mm	c/m	d/mm	kg/m
YNG 6560	100	40	12	12	0,891
YNG 6560	100	40	2,5	2,5	1,823
YNG 1109	100	50	2	2	1583,000
YNG 6560	100	50	2,5	2,5	1,957
YNG 6560	100	50	3	3	2,333
YNG 6560	100	50	4	4	3,067
YNG 6560	100	50	5	5	3,780
YNG 6560	100	60	3	3	2,495
YNG 1426	110,3	110,3	1,95	1,95	2,289
YNG 6560	120	20	2	2	1,469
YNG 6560	120	60	4	4	3,715
YNG 6560	130	60	4	4	3,931
YNG 6560	140	80	4	4	4,580
YNG 6560	150	50	4	4	4,147
YNG 6560	150	100	3	3	3,953
YNG 6560	155	80	3	3	3,709
YNG 6560	200	70	4	4	5,659
YNG 6560	23,5	7,8	1	1	0,158
YNG 6560	30	20	2	2	0,496
YNG 6560	35	20	4	4	0,551
YNG 6560	37,4	13,6	1,2	1,2	0,316
YNG 6560	40	10	2	2	0,498
YNG 6560	40	14	1,5	1,5	0,413
YNG 6560	40	16	2,5	2,5	0,670
YNG 6560	63,8	28,8	1,8	1,8	0,864
YNG 6560	70	20	2	2	0,929
YNG 6560	150	50	3,5	3,5	3,648

DE Kodu İle Başlayan Kalıplar Mevcutta Aktif Olan Kalıplarımızdır.

**KÖŞEBENT PROFİLLER**  
(UNEQUAL) ANGLES PROFILES

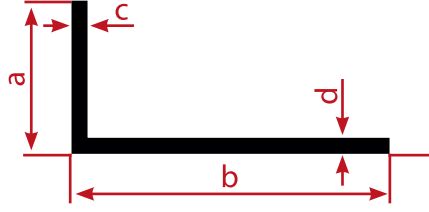


PROFİL NO.	a/mm	b/mm	c/m	d/mm	kg/m
YNG 7000	11	6,2	3	3	0,115
YNG 7001	14	6	3	3	0,138
YNG 7002	15	10	1,2	1,2	0,077
YNG 7003	20	10	1,2	1,2	0,092
YNG 7004	20	10	2	2	0,151
YNG 7005	20	12	1,2	1,2	0,100
YNG 7006	20	15	2	2	0,178
YNG 7049	20	60	1,2	1,2	0,256
YNG 1108	20	80	2	2	0,531
YNG 1693	21	77	2	2,2	0,560
YNG 7007	25	10	1,2	1,2	0,108
YNG 7008	25	10	1,5	1,5	0,135
YNG 7009	25	10	2	2	0,178
YNG 7010	25	15	2	2	0,205
YNG 7011	2	15	2,5	2,5	0,254
YNG 7012	25	15	3,2	3,2	0,319
YNG 7013	25	17	3,2	3,2	0,305
YNG 7014	25	20	1,3	1,3	0,154
YNG 7015	29	10,5	1,2	1,2	0,124
YNG 7016	30	10	1,2	1,2	0,125
YNG 7017	30	10	1,5	1,5	0,157
YNG 7018	30	15	1,2	1,2	0,142
YNG 7019	30	15	1,5	1,5	0,175
YNG 7020	30	15	2	2	0,232
YNG 7021	30	15	3	3	0,340

PROFİL NO.	a/mm	b/mm	c/m	d/mm	kg/m
YNG 7022	30	15	17	17	1,004
YNG 7023	30	20	2	2	0,259
YNG 7053	30	60	2	2	0,475
YNG 7024	30	20	3	3	0,380
YNG 7025	35	20	2	2	0,286
YNG 7026	35	25	2	2	0,313
YNG 7027	40	10	2	2	0,259
YNG 7028	40	10	3	3	0,381
YNG 7029	40	15	2	2	0,286
YNG 1160	40	20	1	1	0,160
YNG 7030	40	20	1,2	1,2	0,192
YNG 7032	40	20	2	2	0,313
YNG 1404	40	20	3	3	1,853
YNG 7034	40	20	4	4	0,605
YNG 7035	40	25	2	2	0,340
YNG 7036	40	30	2	2	0,367
YNG 7037	40	30	3	3	0,543
YNG 7038	45	30	2,8	2,8	0,546
YNG 7039	50	17	1,5	1,5	0,265
YNG 7040	50	18	4	4	0,505
YNG 7041	50	20	1,3	1,3	0,241
YNG 7042	50	20	1,5	1,5	0,277
YNG 7043	50	20	2	2	0,367
YNG 7044	50	25	5	5	0,945
YNG 7045	50	30	2	2	0,421

DE Kodu İle Başlayan Kalıplar Mevcutta Aktif Olan Kalıplarımızdır.

**KÖŞEBENT PROFİLLER**  
(UNEQUAL) ANGLES PROFILES

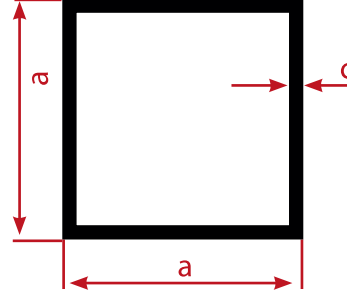


PROFİL NO.	a/mm	b/mm	c/m	d/mm	kg/m
YNG 7046	50	30	2,5	2,5	0,524
YNG 7047	50	30	5	5	1,012
YNG 7048	50	40	2	2	0,475
YNG 7050	60	20	2	2	0,421
YNG 7051	60	25	2	2	0,448
YNG 7052	60	25	5	5	1,080
YNG 7053	60	30	2	2	0,475
YNG 7054	60	40	2	2	0,529
YNG 7055	60	40	3	3	0,786
YNG 7056	60	40	4	4	1,037
YNG 7057	60	40	5	5	1,283
YNG 7058	60	45	2,3	2,3	0,637
YNG 7059	65	30	1,8	1,8	0,454
YNG 7060	70	20	2	2	0,475
YNG 7061	70	20	2,5	2,5	0,590
YNG 7062	70	30	2	2	0,529
YNG 1693	77	21	2	2,2	0,560
YNG 1505	80	20	1,1	1,1	0,292
YNG 7065	80	30	1,3	1,3	0,381
YNG 7066	80	30	3	3	0,867
YNG 7067	80	30	6	6	1,691
YNG 7068	80	40	2	2	0,670
YNG 7069	80	40	4	4	1,253
YNG 7070	80	50	4	4	1,361
YNG 7071	93	15	6	6	1,658
YNG 1506	100	20	1,1	1,1	0,352

PROFİL NO.	a/mm	b/mm	c/m	d/mm	kg/m
YNG 7073	100	60	8	8	3,283
YNG 7074	100	70	2	2	1,793
YNG 1694	110	21	2,2	2,2	0,766
YNG 7076	120	40	2	2	0,853
YNG 7077	120	40	3	3	1,272
YNG 7078	120	80	10	10	5,130
YNG 7079	150	90	5	5	3,172
YNG 7080	200	100	10	10	7,830
YNG 7081	15	5	2	2	0,095
YNG 7082	25	15	1,9	1,9	0,195
YNG 7083	27,8	24,8	2,8	2,8	0,378
YNG 7084	30	10	2	2	0,205
YNG 7085	33	5,5	2	2	0,197
YNG 7086	40	20	3	3	0,462
YNG 7087	45	20	2	2	0,340
YNG 7088	50	11	3	3	0,470
YNG 7089	50	30	3	3	0,623
YNG 7090	50	35	4	4	0,875
YNG 7091	55	25	1	1	0,213
YNG 7092	60	25	2,5	2,5	0,557
YNG 7093	75	45	2	2	0,637
YNG 7094	80	40	6	6	1,847
YNG 7095	95	44	4	4	1,458
YNG 7096	100	60	10	10	4,050
YNG 7097	104	44	4	4	1,555

DE Kodu İle Başlayan Kalıplar Mevcutta Aktif Olan Kalıplarımızdır.

**KARE PROFİLLER**  
**SQUARE PROFILES**



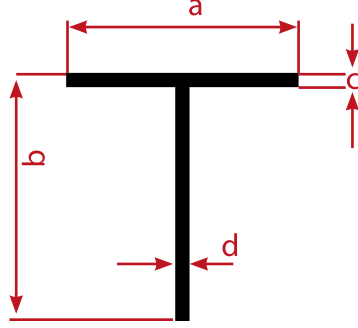
PROFİL NO.	a/mm	c/mm	kg/m
YNG 8500	12	1	0,119
YNG 8501	14	1	0,140
YNG 8502	15	1,5	0,219
YNG 8503	20	1	0,205
YNG 8504	20	1,5	0,300
YNG 8505	20	2	0,389
YNG 8506	20	2,5	0,473
YNG 8507	25	1,3	0,332
YNG 8508	25	2	0,497
YNG 8509	25	3	0,713
YNG 8510	30	1	0,313
YNG 8511	30	1,2	0,372
YNG 8512	30	2	0,605
YNG 8513	30	3	0,875
YNG 8514	30	4	1,123
YNG 8515	34	2	0,691
YNG 8516	35	1,1	0,402
YNG 8517	35	2	0,713
YNG 8518	40	1	0,421
YNG 8519	40	1,2	0,502
YNG 8520	40	1,3	0,544
YNG 8521	40	1,5	0,624
YNG 8522	40	2	0,820
YNG 8523	40	2,5	1,013
YNG 8524	40	3	1,199
YNG 8525	40	4	1,555
YNG 8526	50	1,5	0,786

PROFİL NO.	a/mm	c/mm	kg/m
YNG 8527	50	2	1,036
YNG 8528	50	3	1,522
YNG 8529	50	4	1,987
YNG 8530	50	5	2,430
YNG 8531	59	2	1,231
YNG 8532	60	1,5	0,948
YNG 8533	60	2	1,253
YNG 8534	60	3	1,847
YNG 8535	60	4	2,419
YNG 8536	60	6	3,512
YNG 8537	70	4	2,851
YNG 8538	80	2	1,685
YNG 8539	80	2,5	2,093
YNG 8540	80	3	2,495
YNG 8541	80	4	3,283
YNG 8542	80	5	4,050
YNG 8543	90	4	3,715
YNG 8544	100	3	3,143
YNG 8545	100	4	4,147
YNG 1426	110,3	110,3	2,289
YNG 8547	120	5	6,210
YNG 8548	8	1,2	0,087
YNG 8549	15	1	0,146
YNG 8550	23,4	1,1	0,265
YNG 8551	25	1,8	0,442
YNG 8552	49	3	1,485

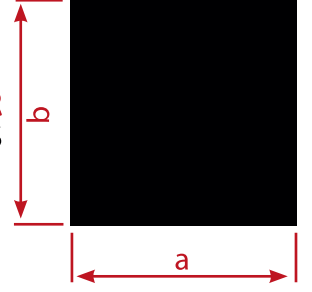
DE Kodu İle Başlayan Kalıplar Mevcutta Aktif Olan Kalıplarımızdır.



**T PROFİLLER**  
**T PROFILES**



**KARE PROFİLLER**  
**SQUARE PROFILES**

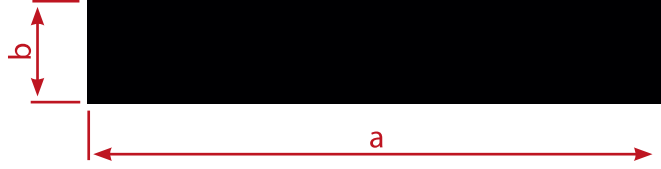


PROFİL NO.	a/mm	b/mm	c/mm	d/m	kg/m
YNG 9000	10	10	1,3	1,3	0,065
YNG 9001	10,6	43	1,5	1,5	0,211
YNG 9002	13,5	15	1,5	1,5	0,109
YNG 9003	15	35	1,5	1,5	0,197
YNG 9004	20	20	1,2	1,2	0,124
YNG 9005	20	20	1,8	1,8	0,186
YNG 9006	25	25	1,2	1,2	0,157
YNG 9007	25	25	1,5	1,5	0,197
YNG 9008	30	30	1,3	1,3	0,205
YNG 9009	30	30	1,5	1,5	0,238
YNG 9010	30	20	2	2	0,313
YNG 9011	30	35	2	2	0,340
YNG 9012	35	18	3	3	0,405
YNG 9013	40	40	4	4	0,820
YNG 9014	50	17	3	7	0,359
YNG 9015	50	50	5	5	1,283
YNG 9016	60	42,5	2,5	3	0,675
YNG 9017	60	60	6	6	1,847
YNG 9018	60	95	8	8	3,175
YNG 9019	75	14,5	2,5	7	0,733
YNG 9020	80	60	2	2	0,745
YNG 9021	90	10	4,5	10,8	1,254
YNG 9022	140	10	4,5	10,8	1,862
YNG 9023	60	80	6	6	2,171

PROFİL NO.	a/mm	b/mm	kg/m
YNG 1041	8,3	8,3	0,186
YNG 10000	10	10	0,270
YNG 10001	12	12	0,389
YNG 10002	14	14	0,529
YNG 10003	15	15	0,608
YNG 10004	18	18	0,874
YNG 10005	20	20	1,080
YNG 10006	25	25	1,687
YNG 10007	30	30	2,430
YNG 10008	32	32	2,775
YNG 10009	35	35	3,307
YNG 10010	40	40	4,320
YNG 10011	50	50	6,750
YNG 10012	55	55	8,168
YNG 10013	60	60	9,720
YNG 10014	65	65	11,408
YNG 10015	70	70	13,230
YNG 10016	75	75	15,188
YNG 10017	80	80	17,280
YNG 10018	8	8	0,173
YNG 10019	32	32	2,775

DE Kodu İle Başlayan Kalıplar Mevcutta Aktif Olan Kalıplarımızdır.

**LAMA PROFİLLER**  
**FLAT BARS**



PROFİL NO.	a/mm	b/mm	kg/m
YNG 10500	6,5	3,5	0,062
YNG 10501	8,7	2,9	0,068
YNG 10502	10	1,5	0,041
YNG 1622	<b>11,8</b>	<b>7</b>	<b>0,222</b>
YNG 10503	12	1,5	0,049
YNG 10504	12	4	0,130
YNG 1509	<b>12</b>	<b>8</b>	<b>0,257</b>
YNG 10506	14	9	0,340
YNG 1130	<b>15</b>	<b>2</b>	<b>0,081</b>
YNG 1044	<b>15</b>	<b>2,5</b>	<b>0,102</b>
YNG 10509	15	10	0,405
YNG 2001	<b>15</b>	<b>6</b>	<b>0,244</b>
YNG 10510	15	8	0,324
YNG 10511	15,1	3	0,122
YNG 10512	16	2	0,087
YNG 10513	16	7	0,302
YNG 10514	16,1	11	0,478
YNG 1043	<b>20</b>	<b>2</b>	<b>0,119</b>
YNG 1362	<b>20</b>	<b>3</b>	<b>0,159</b>
YNG 10517	20	3	0,162
YNG 10518	20	4	0,216
YNG 10519	20	5	0,270
YNG 10520	20	6	0,324
YNG 10521	20	8	0,432
YNG 10522	20	10	0,540
YNG 10523	20,1	3,1	0,169
YNG 10524	21	14	0,794
YNG 10525	21,3	5,3	0,305
YNG 10526	21,5	5,5	0,319
YNG 10527	22	2	0,119
YNG 2064	<b>23</b>	<b>3</b>	<b>0,186</b>
YNG 1363	<b>25</b>	<b>3</b>	<b>0,200</b>
YNG 1045	<b>25</b>	<b>4</b>	<b>0,271</b>
YNG 10530	25	5	0,338
YNG 10531	25	6	0,405
YNG 10532	25	10	0,675
YNG 10533	25	15	1,012
YNG 10534	25	20	1,350

PROFİL NO.	a/mm	b/mm	kg/m
YNG 10535	26	7	0,491
YNG 10536	26,3	6	0,426
YNG 10537	30	2	0,162
YNG 10538	30	3	0,243
YNG 10539	30	4	0,324
YNG 1047	<b>30</b>	<b>5</b>	<b>0,406</b>
YNG 1113	<b>30</b>	<b>6</b>	<b>0,488</b>
YNG 10542	30	7	0,567
YNG 10543	30	8	0,648
YNG 10544	30	10	0,810
YNG 10545	30	15	1,215
YNG 10546	30	16	1,296
YNG 10547	30	20	1,620
YNG 10548	30	25	2,025
YNG 10549	35	5	0,472
YNG 10550	35	6	0,567
YNG 10551	35	17	1,606
YNG 10552	36	2,9	0,282
YNG 10553	37	1,5	0,150
YNG 10554	37,8	5,1	0,521
YNG 1944	<b>40</b>	<b>1,3</b>	<b>0,141</b>
YNG 10555	40	2	0,216
YNG 10556	40	3	0,324
YNG 10557	40	4	0,432
YNG 10558	40	5	0,540
YNG 10559	40	6	0,648
YNG 10560	40	8	0,864
YNG 10561	40	1	1,080
YNG 10562	40	15	1,620
YNG 10563	40	20	2,160
YNG 10564	40	25	2,700
YNG 10565	50	2	0,270
YNG 10566	50	3	0,405
YNG 10567	50	4	0,540
YNG 10568	50	5	0,675
YNG 10569	50	6	0,810
YNG 10570	50	8	1,080
YNG 10571	50	10	1,350

DE Kodu İle Başlayan Kalıplar Mevcutta Aktif Olan Kalıplarımızdır.

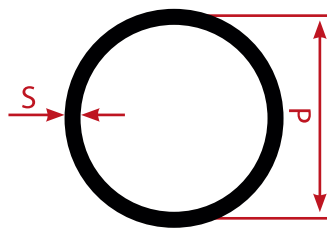
**LAMA PROFİLLER**  
**FLAT BARS**



PROFİL NO.	a/mm	b/mm	kg/m
YNG 10572	50	15	2,025
YNG 10573	50	20	2,700
YNG 10574	50	25	3,375
YNG 10575	50	30	4,050
YNG 10576	50	35	4,725
YNG 10577	50	40	5,400
YNG 1943	<b>60</b>	<b>1,2</b>	<b>0,195</b>
YNG 10578	60	3	0,486
YNG 10579	60	4	0,648
YNG 2069	<b>60</b>	<b>5</b>	<b>0,810</b>
YNG 10581	60	6	0,972
YNG 10582	60	8	1,296
YNG 10583	60	10	1,620
YNG 10584	60	12	1,944
YNG 10585	60	15	2,430
YNG 10586	60	20	3,240
YNG 10587	60	25	4,050
YNG 10588	60	30	4,860
YNG 10589	65	30	5,265
YNG 10590	70	3	0,567
YNG 10591	70	10	1,890
YNG 10592	70	20	3,780
YNG 10593	70	35	6,615
YNG 10594	70	40	7,560
YNG 10595	80	4	0,864
YNG 10596	80	5	1,080
YNG 10597	80	6	1,296
YNG 10598	80	8	1,728
YNG 10599	80	10	2,160
YNG 10600	80	15	3,240
YNG 10601	80	20	4,320
YNG 10602	80	50	10,800
YNG 10603	80	60	12,960
YNG 1498	<b>90</b>	<b>2,85</b>	<b>0,693</b>
YNG 10605	90	15	3,645
YNG 10606	90	30	7,290
YNG 10607	100	2	0,540
YNG 10608	100	3	0,810

PROFİL NO.	a/mm	b/mm	kg/m
YNG 10609	100	4	1,080
YNG 10610	100	5	1,350
YNG 10611	100	6	1,620
YNG 10612	100	8	2,160
YNG 10613	100	10	2,700
YNG 10614	100	15	4,050
YNG 10615	100	20	5,400
YNG 10616	110	3	0,891
YNG 10617	110	8	2,376
YNG 10618	110	20	5,940
YNG 10619	120	10	3,240
YNG 10620	120	15	4,860
YNG 10621	120	20	6,480
YNG 10622	127	3	1,029
YNG 10623	150	6	2,430
YNG 10624	150	10	4,050
YNG 10625	150	15	6,075
YNG 10626	150	30	12,150
YNG 10627	160	10	4,320
YNG 10628	180	10	4,860
YNG 10629	200	10	5,400
YNG 10630	200	15	8,100
YNG 10631	200	25	13,500
YNG 2070	<b>202</b>	<b>2</b>	<b>1,094</b>
YNG 10632	8,9	7	0,168
YNG 10633	17	4,5	0,204
YNG 10634	18	7	0,340
YNG 10635	25	8	0,538
YNG 10636	25,1	8	0,543
YNG 10637	28	26	1,966
YNG 10638	31,5	4	0,340
YNG 10639	35	13	1,229
YNG 10640	35,1	8	0,759
YNG 10641	40	10	1,079
YNG 10642	40	30	3,238
YNG 10643	55,8	25,8	3,879

DE Kodu İle Başlayan Kalıplar Mevcutta Aktif Olan Kalıplarımızdır.



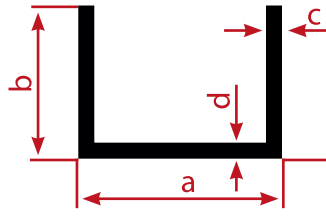
PROFİL NO.	d/mm	S/mm	kg/m
YNG 6000	8	2	0,102
YNG 6001	9,9	1,2	0,089
YNG 6002	10	1	0,076
YNG 6003	10	1,6	0,113
YNG 6004	10	2	0,136
YNG 6005	11	1	0,085
YNG 6006	12	1	0,093
YNG 6007	12	1,5	0,133
YNG 6008	12	2	0,170
YNG 6009	12	3,25	0,242
YNG 6010	12,7	2,35	0,207
YNG 6011	13	1	0,103
YNG 6012	13	2	0,186
YNG 6165	14	0,9	0,100
YNG 6014	14	2	0,203
YNG 6015	15	1	0,119
YNG 6016	15	1,5	0,172
YNG 6017	15	2	0,222
YNG 6018	16	1	0,127
YNG 1747	16	1,2	0,151
YNG 1062	16	1,5	0,186
YNG 6021	16	2	0,238
YNG 6022	16	2,5	0,286
YNG 6023	16	3	0,331
YNG 6024	16	4	0,408
YNG 6025	16	5	0,467
YNG 6164	18	0,9	0,131
YNG 6027	18	1,5	0,210
YNG 6028	18	2,7	0,351
YNG 6167	19	0,9	0,138
YNG 1524	19	1	0,154
YNG 1096	19	1,2	0,182
YNG 1084	19	1,5	0,223
YNG 6030	19	2,5	0,350
YNG 6031	20	1	0,162
YNG 6032	20	2	0,305
YNG 1042	20	6,5	0,748
YNG 1525	22	1	0,178
YNG 6035	22	1,5	0,262
YNG 6036	22	2	0,340
YNG 6037	22	5	0,721
YNG 1951	22,5	3	0,497
YNG 6038	23,8	4,9	0,786
YNG 1081	24	3	0,536
YNG 6040	24,8	1,75	0,343
YNG 6041	24,9	8,9	1,207

PROFİL NO.	d/mm	S/mm	kg/m
YNG 1523	25	1	0,203
YNG 6043	25	1,5	0,300
YNG 6044	25	2	0,390
YNG 6045	25	2,5	0,478
YNG 6046	25	3	0,559
YNG 6047	25	4,25	0,748
YNG 6048	25	5	0,849
YNG 6049	25,4	2,7	0,520
YNG 6050	25,7	1,2	0,248
YNG 6051	28	1	0,229
YNG 6052	28	2	0,441
YNG 6053	28	3	0,637
YNG 6054	28	5,8	1,094
YNG 6055	29,5	2,25	0,520
YNG 1984	29,5	4,5	0,957
YNG 1574	30	1	0,246
YNG 1097	30	1,5	0,364
YNG 1499	30	2	0,476
YNG 6059	30	2,5	0,583
YNG 6060	30	3	0,686
YNG 6061	30	3,5	0,786
YNG 1103	30	3,9	0,866
YNG 6063	30	4	0,883
YNG 6064	30	5	1,061
YNG 1376	30	10	1,701
YNG 6066	30	12,5	1,855
YNG 1105	30,2	9,8	1,706
YNG 6068	31,8	11,6	1,987
YNG 6069	32	1	0,262
YNG 6070	32	1,5	3,860
YNG 6071	32	2	0,511
YNG 6072	32	2,5	0,686
YNG 1677	33	0,9	0,246
YNG 6073	35	1	0,289
YNG 1373	35	1,8	0,509
YNG 6074	35	1,2	0,344
YNG 6075	35	2	0,560
YNG 1059	35	2,5	0,691
YNG 6077	35	3	0,814
YNG 6078	35	7,5	1,750
YNG 6079	35	14,4	2,516
YNG 6080	35,5	14,5	2,584
YNG 6081	36	1	0,294
YNG 6082	36	1,5	0,439
YNG 6083	36	6	1,527
YNG 2029	37	5,25	1,420

PROFİL NO.	d/mm	S/mm	kg/m
YNG 7155	38	1	0,317
YNG 1992	40	1	0,491
YNG 1106	40	1,9	0,616
YNG 6086	40	2	0,644
YNG 6087	40	3	0,942
YNG 6088	40	5	1,485
YNG 6089	40	10	2,545
YNG 6090	40	15	3,181
YNG 6091	40,5	16,1	3,343
YNG 1902	41,75	4,5	1,427
YNG 6092	42	3	0,992
YNG 1527	44	6	1,940
YNG 1175	45	1	0,374
YNG 6095	45	3	1,069
YNG 1883	45	4	1,396
YNG 6096	45	5	1,697
YNG 6097	46	1,5	0,567
YNG 6098	46	5	1,739
YNG 6099	46	9	2,824
YNG 6100	48	2	0,780
YNG 6101	48	3	1,145
YNG 6102	50	1,2	0,497
YNG 1350	50	1,3	0,539
YNG 1058	50	1,5	0,619
YNG 6104	50	1,7	0,697
YNG 1180	50	1,8	0,739
YNG 1181	50	2	0,817
YNG 6107	50	2,3	0,932
YNG 6108	50	2,5	1,007
YNG 6109	50	3	1,196
YNG 6110	50	4	1,560
YNG 6111	50	5	1,909
YNG 6112	50	9	3,129
YNG 6113	50	10	3,393
YNG 1816	53	1	0,444
YNG 6114	53	6,4	2,530
YNG 6115	54	16,75	5,292
YNG 6116	55	10,5	3,964
YNG 1898	57	2	0,936
YNG 6117	58	2	0,951
YNG 6118	60	2	0,983
YNG 6119	60	2,5	1,219
YNG 6120	60	3	1,450
YNG 6121	60	5	2,332
YNG 6122	60	10	4,242
YNG 6123	60	15	5,725

PROFİL NO.	d/mm	S/mm	kg/m
YNG 6124	60	20	6,786
YNG 6125	63	8	3,733
YNG 6126	65	2,5	1,325
YNG 6127	70	2,5	1,431
YNG 6128	70	3	1,705
YNG 6129	70	15	6,998
YNG 6130	74,5	2	1,230
YNG 6131	75	5,5	3,243
YNG 6132	75	30,5	11,513
YNG 6133	76	3	1,858
YNG 6134	80	2	1,323
YNG 6135	80	2,5	1,643
YNG 6136	80	3	1,960
YNG 6137	80	5	3,181
YNG 6138	81,5	2,5	1,675
YNG 6139	81,5	4	2,630
YNG 6140	85	5	3,392
YNG 6141	85	5	3,394
YNG 6142	90	3	2,214
YNG 6143	90	15	9,542
YNG 6144	95	2,5	1,962
YNG 6145	100	3	2,469
YNG 6146	120	5	4,878
YNG 6147	120	7,5	7,158
YNG 6148	125	2,5	2,599
YNG 6149	130	42,5	31,544
YNG 6150	145	5	5,937
YNG 6151	50	2,2	2,758
YNG 6152	168	8	10,858
YNG 6153	15,5	1,8	0,209
YNG 6154	15,9	2	0,236
YNG 6155	18,3	1	0,146
YNG 6156	18,85	1,3	0,195
YNG 6157	25	2,5	0,478
YNG 6158	25	10	1,277
YNG 6159	40	2,5	0,797
YNG 6160	41	10,45	2,708
YNG 6161	54,5	2	0,888
YNG 6162	54,5	2	0,891
YNG 6163	58	1,3	0,625
YNG 6164	61,2	2,5	1,245
YNG 6165	63	1,5	0,782
YNG 6166	125	6	6,056
YNG 6167	140	2,3	2,686
YNG 6168	151	53	43,419
YNG 6169	170	2,5	3,552

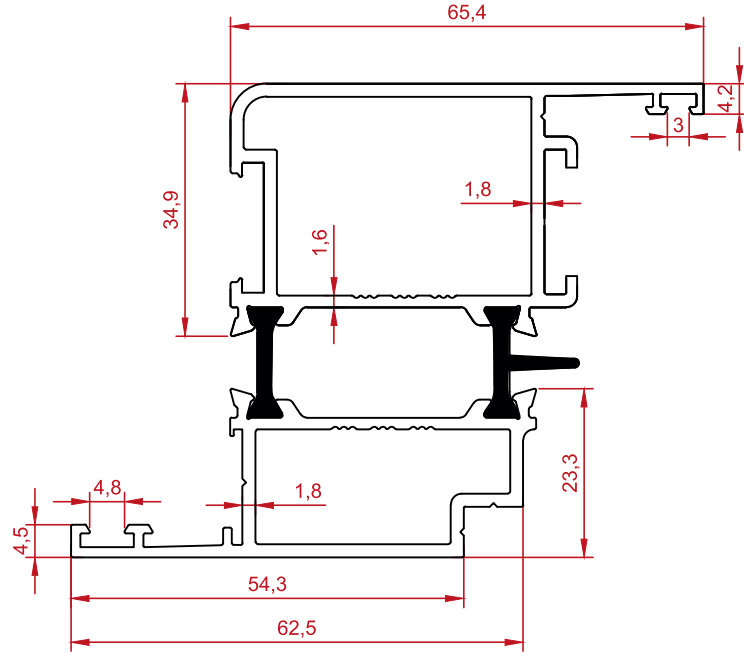
DE Kodu İle Başlayan Kalıplar Mevcutta Aktif Olan Kalıplarımızdır.



PROFİL NO.	a/mm	b/mm	c/mm	d/mm	kg/m
YNG 8000	7,8	27	1,4	3,2	0,249
YNG 8001	7,9	9,9	1,4	1,4	0,095
YNG 8002	8	8	1	1	0,060
YNG 8003	9,6	11	1,2	1,2	0,095
YNG 8004	10	10	1	1	0,076
YNG 8005	10	15	1,2	1,2	0,122
YNG 8006	10	15	2	2	0,195
YNG 8007	11	12	1,5	1,5	0,130
YNG 8008	12	12	2	2	0,173
YNG 8009	2	15	2	2	0,205
YNG 8010	12	18	1,3	1,3	0,160
YNG 8011	12	18	1,5	1,5	0,181
YNG 8012	14	28	1,2	1,2	0,218
YNG 8013	14,8	30	1,8	1,8	0,200
YNG 8014	14,8	15	2,5	2,5	0,471
YNG 8015	15	15	1,1	1,1	0,127
YNG 8016	15	15	1,5	1,5	0,170
YNG 8017	15	20	2	2	0,222
YNG 8018	15	20	1,5	1,5	0,211
YNG 8019	15	20	1,9	1,9	0,262
YNG 1729	<b>15</b>	<b>40</b>	<b>1,5</b>	<b>1,5</b>	<b>0,373</b>
YNG 8020	17	16	1,5	1,5	0,219
YNG 8021	17	20	3	3	0,592
YNG 8022	17,5	10	1,1	1,1	0,140
YNG 8023	17,5	13	1,1	1,1	0,182
YNG 8024	19	15	1,1	1,1	0,168
YNG 8025	19,5	20	1,25	1,25	0,227
YNG 8026	20	20	2	2	0,195
YNG 8027	20	20	1,1	1,1	0,130
YNG 8028	20	30	2	2	0,249
YNG 8029	20	40	1,5	1,5	0,230
YNG 8030	20	40	2	2	0,302
YNG 8031	20	9	2	2	0,302
YNG 8032	20	25	1,5	1,5	0,297
YNG 8033	20	50	2	2	0,411
YNG 8034	20	23	2	2	0,519
YNG 8035	20	15	2,5	2,5	0,641
YNG 8036	20,4	17	1	1	0,097
YNG 1720	<b>20,8</b>	<b>10</b>	<b>0,9</b>	<b>0,9</b>	<b>0,095</b>
YNG 8037	21	25	1,2	1,2	0,221
YNG 8038	21	30	2,5	2,5	0,783
YNG 8039	23	20	1,5	1,5	0,267
YNG 8040	25	30	2	2	0,275
YNG 8041	25	35	1,1	1,1	0,168
YNG 8042	25	20	2	2	0,383
YNG 8043	29	20	1,5	1,5	0,308

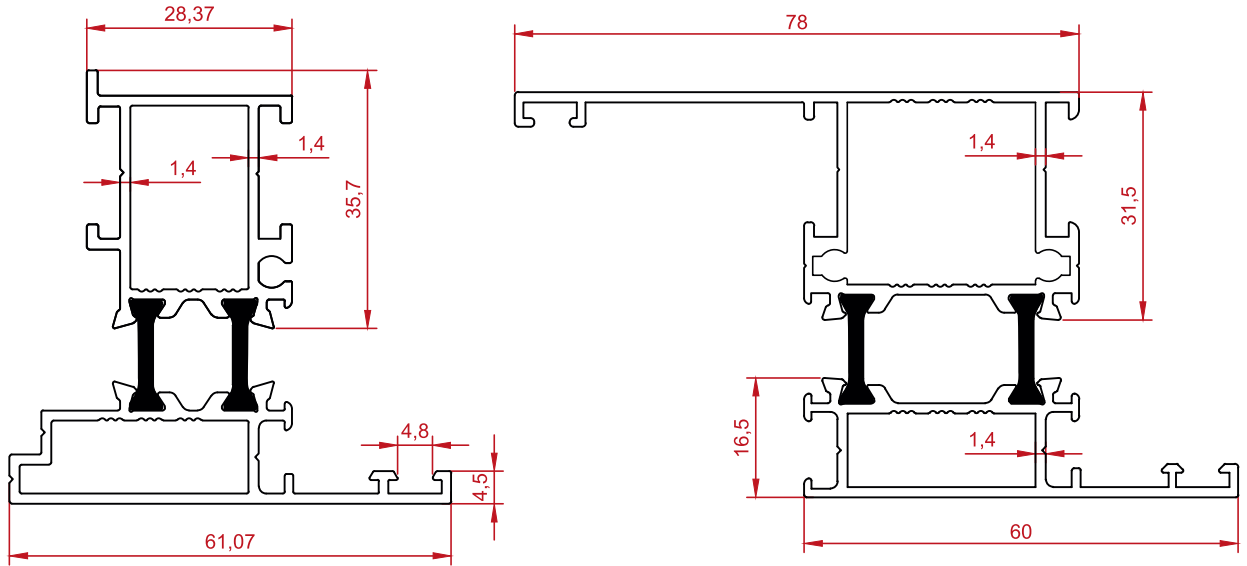
PROFİL NO.	a/mm	b/mm	c/mm	d/mm	kg/m
YNG 8044	29,6	30	2,5	2,5	0,571
YNG 8045	30	40	2	2	0,357
YNG 8046	30	40	2	2	0,464
YNG 8047	35	40	3	3	0,802
YNG 8048	40	40	2	2	0,410
YNG 8049	40	50	2,5	2,5	0,508
YNG 8050	40	40	4	4	0,777
YNG 8051	40	16,2	2	2	0,518
YNG 8052	40	40	2	2	0,627
YNG 8053	40	20	3	3	0,923
YNG 8054	40	40	4	4	0,121
YNG 8055	48,5	53,53	1,9	1,9	0,840
YNG 8056	50	40	4	4	1,318
YNG 8057	50	50	4	4	1,533
YNG 8058	53,8	18,6	1,2	1,2	0,288
YNG 8059	60	40	2,5	2,5	0,911
YNG 8060	60	40	4	4	1,426
YNG 1451	<b>65</b>	<b>40</b>	<b>1,5</b>	<b>1,5</b>	<b>0,577</b>
YNG 1452	<b>65</b>	<b>75</b>	<b>1,5</b>	<b>1,5</b>	<b>0,861</b>
YNG 8061	85,5	16,2	1,2	1,2	0,375
YNG 8062	86	40	2	2	0,875
YNG 8063	90	20	2	2	0,680
YNG 8064	91	45	5	5	2,309
YNG 8065	100	8	2	2	0,605
YNG 8066	100	50	5	5	3,240
YNG 8067	110	25	3	3	1,252
YNG 8068	120	30	2	2	0,950
YNG 8069	125	80	8	8	5,810
YNG 8070	150	60	5	5	3,510
YNG 8071	150	65	8	8	5,702
YNG 8072	160	80	8	8	6,566
YNG 8073	176	15	2	2	1,091
YNG 8074	186	15	2	2	1,145
YNG 8075	19	20	1,1	1,1	0,167
YNG 8076	13	20	1,1	1,1	0,150
YNG 8077	20	30	2	2	0,405
YNG 8078	22	10	1,5	1,5	0,158
YNG 8079	22	20	2	2	0,313
YNG 8080	24	20	2	2	0,324
YNG 8081	29	50	3	3	1,121
YNG 8082	39,2	41,6	2	2	0,640
YNG 8083	44	25	1,3	1,3	0,321
YNG 8084	53,7	37,9	3	3	1,000
YNG 8085	60	80	3	3	1,733
YNG 8086	70	30	4,5	6	1,717

DE Kodu İle Başlayan Kalıplar Mevcutta Aktif Olan Kalıplarımızdır.



**Geniş Kanat Profil Wide Sash Profile**

KOD-CODE	İÇ-INSIDE	DIŞ-OUTSIDE	AĞIRLIK-WEIGHT
YNG 1214-1215	GÇ 1214	GÇ 1215	1,830 kg/m
	0,739 kg/m	0,947 kg/m	

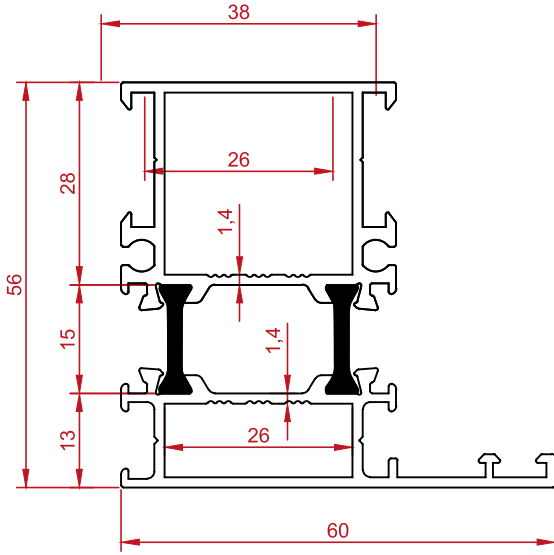


**Çift Kanat Adaptör Overhung Profile**

KOD-CODE	İÇ-INSIDE	DIŞ-OUTSIDE	AĞIRLIK-WEIGHT
YNG 1216-1217	GÇ 1216	GÇ 1217	1,272 kg/m
	0,575 kg/m	0,576 kg/m	

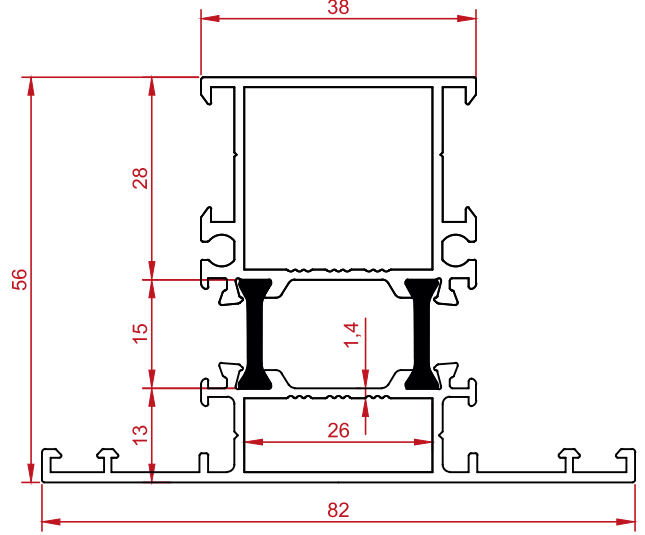
**Çift Kanat Adaptör Overhung Profile**

KOD-CODE	İÇ-INSIDE	DIŞ-OUTSIDE	AĞIRLIK-WEIGHT
YNG 1320-1002	GÇ 1320	GÇ 1002	1,520 kg/m
	0,835 kg/m	0,572 kg/m	



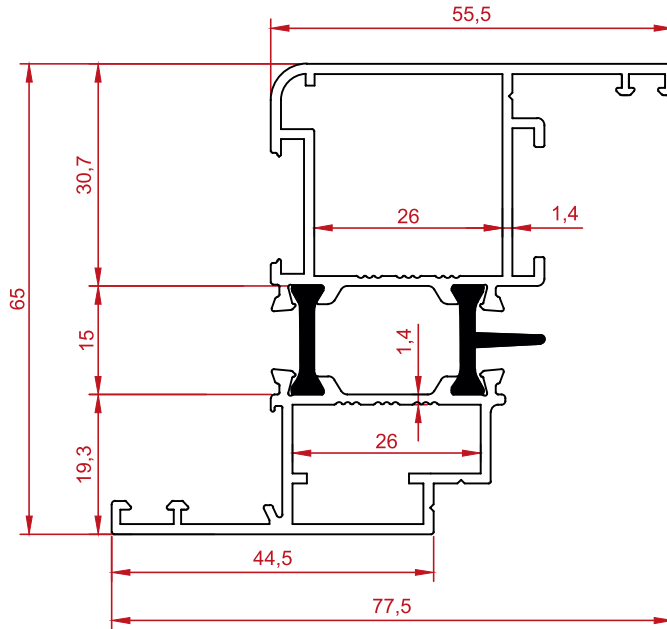
**Kasa Profil Frame Profile**

KOD CODE	İÇ INSIDE	DIŞ OUTSIDE	AĞIRLIK WEIGHT
YNG1001-1002	GÇ 1001 0,653 kg/m	GÇ 1002 0,572 kg/m	1,335 kg/m



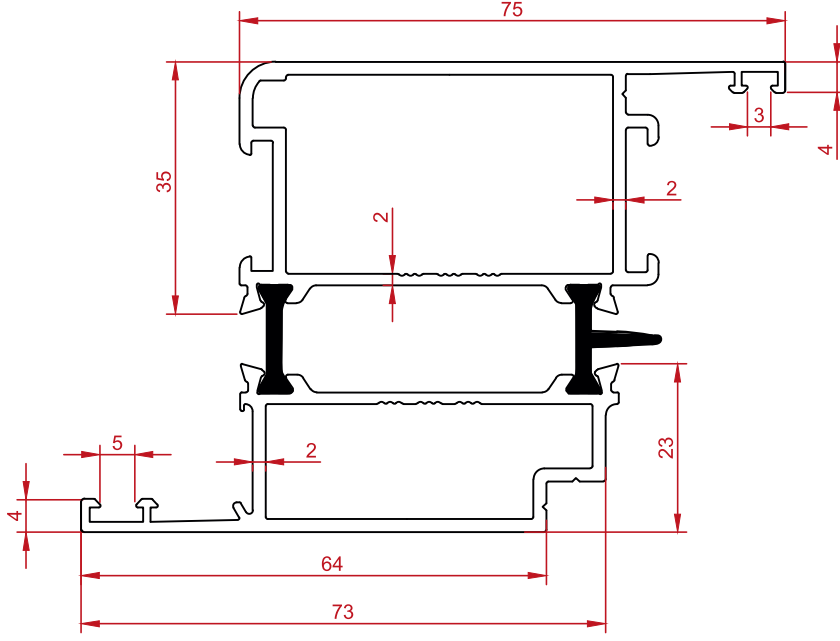
**Orta Kayıt Profil Mullion Profile**

KOD CODE	İÇ INSIDE	DIŞ OUTSIDE	AĞIRLIK WEIGHT
YNG 1001-1003	GÇ 1001 0,653 kg/m	GÇ 1003 0,694 kg/m	1,457 kg/m



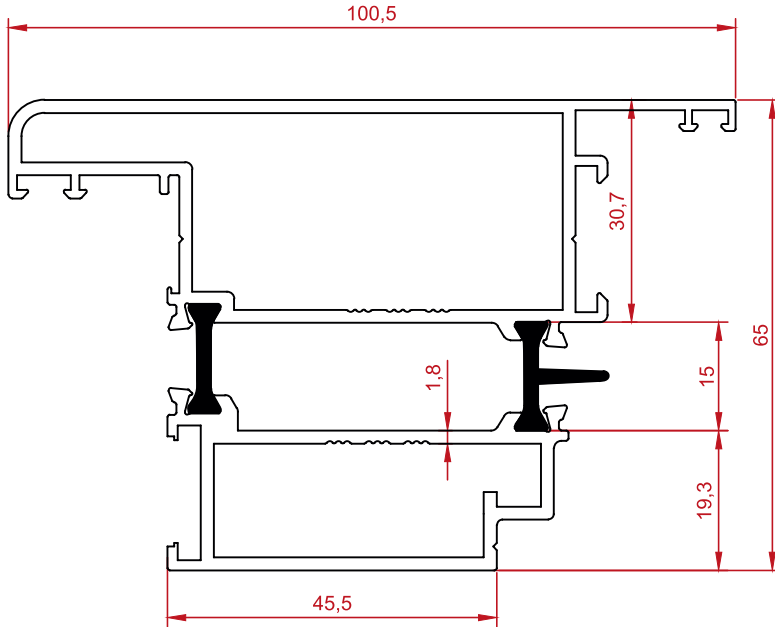
**Kanat Profil Sash Profile**

KOD CODE	İÇ INSIDE	DIŞ OUTSIDE	AĞIRLIK WEIGHT
YNG1004-1005	GÇ 1004 0,722 kg/m	GÇ 1005 0,594 kg/m	1,449 kg/m



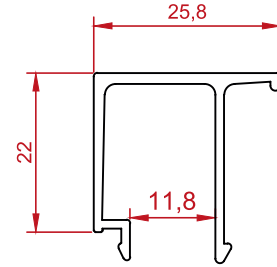
**İçe Açılım Kapı Kanat Profil Door Sash Profile**

KOD-CODE	İÇ-INSIDE	DIŞ-OUTSIDE	AĞIRLIK-WEIGHT
YNG 1409-1410	GÇ 1409	GÇ 1410	2,056 kg/m
	1,040 kg/m	0,878 kg/m	



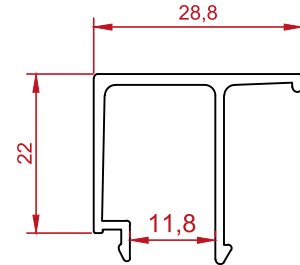
**Dışa Açılır Kanat Profil**  
**Outside Opening Door Sash Profile**

KOD-CODE	İÇ-INSIDE	DIŞ-OUTSIDE	AĞIRLIK-WEIGHT
YNG 1006-1007	GÇ 1007	GÇ 1006	1,830 kg/m
	0,792 kg/m	1,282 kg/m	



**Cam Çıtası Glazing Bead**

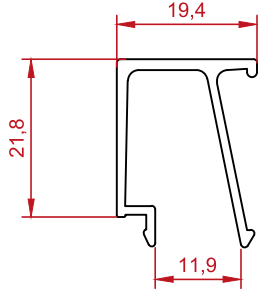
KOD-CODE	AĞIRLIK-WEIGHT
YNG 1008	0,294 kg/m



**Cam Çıtası Glazing Bead**

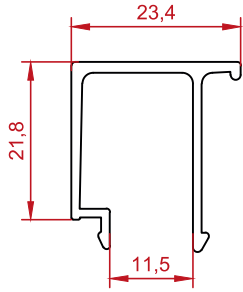
KOD-CODE	AĞIRLIK-WEIGHT
YNG 1009	0,305 kg/m





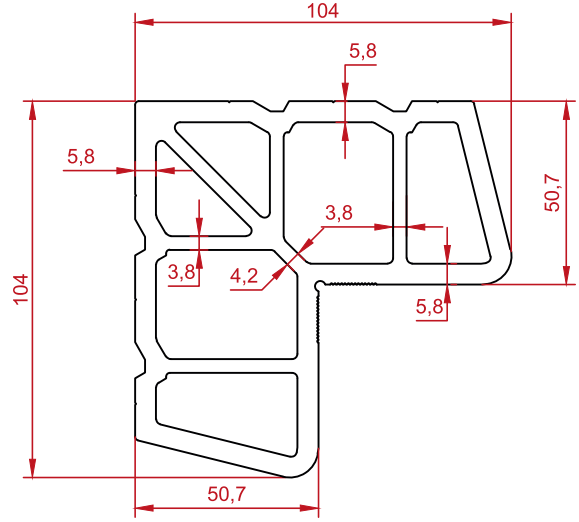
**Cam Çıtası Glazing Bead**

KOD-CODE	AĞIRLIK-WEIGHT
YNG 1321	0,269 kg/m



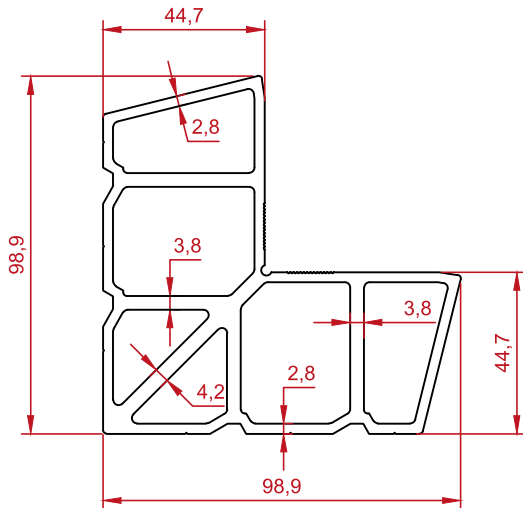
**Cam Çıtası Glazing Bead**

KOD-CODE	AĞIRLIK-WEIGHT
YNG 1322	0,286 kg/m



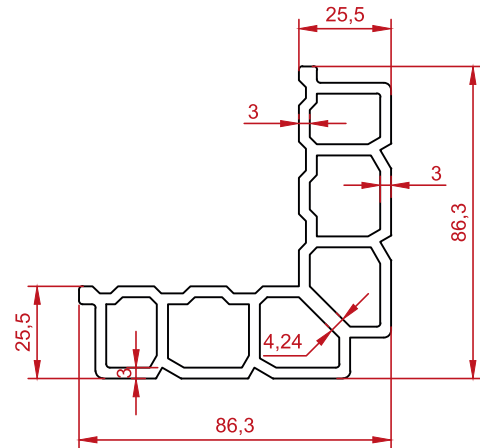
**Köşe Takozu Corner Chuck**

KOD-CODE	AĞIRLIK-WEIGHT
YNG 1011	7,870 kg/m



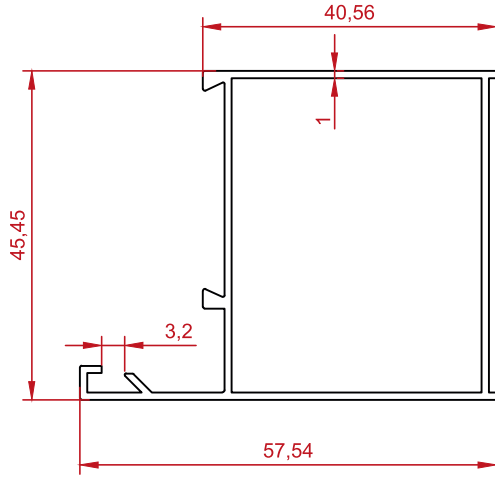
**Köşe Takozu Corner Chuck**

KOD-CODE	AĞIRLIK-WEIGHT
YNG 1012	4,808 kg/m

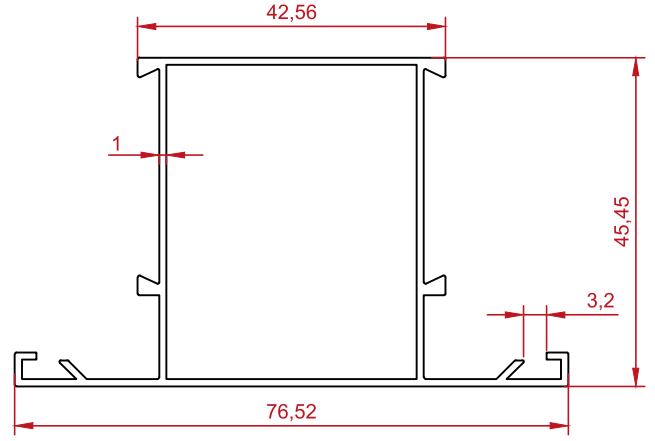


**Köşe Takozu Corner Chuck**

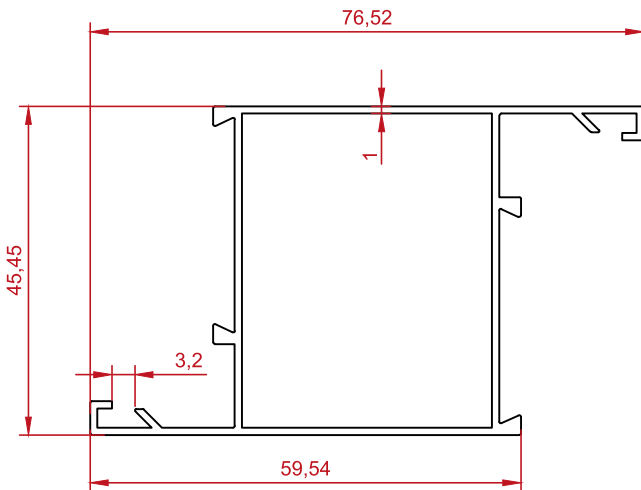
KOD-CODE	AĞIRLIK-WEIGHT
YNG 1125	3,435 kg/m



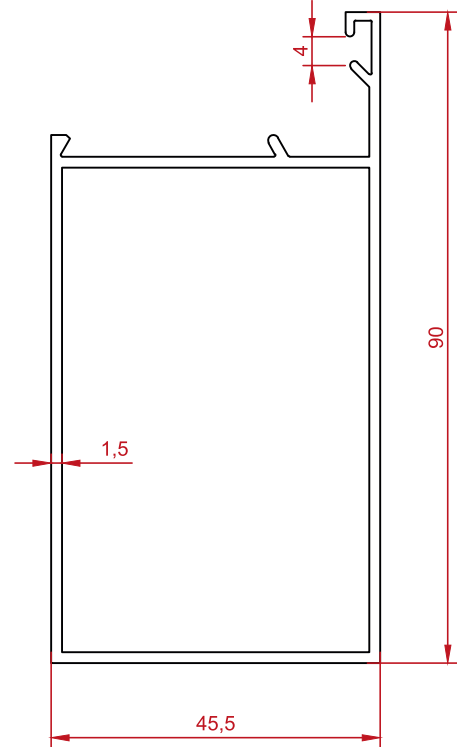
<b>Aldoks Kasa Profil</b> <b>Aldoks Frame Profile</b>	
<b>KOD-CODE</b>	<b>AĞIRLIK-WEIGHT</b>
YNG 1050	0,556 kg/m



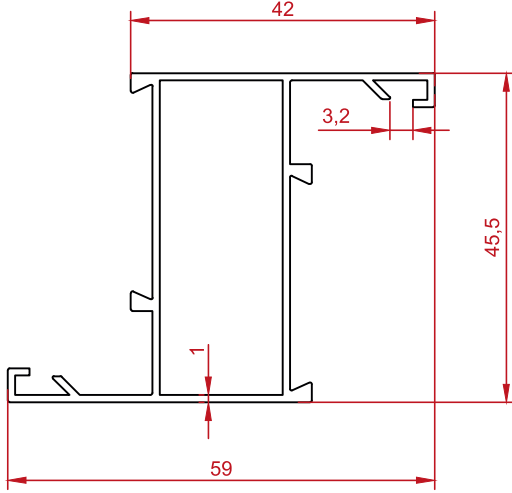
<b>Aldoks Orta Kayıt Profil</b> <b>Aldoks Mullion Profile</b>	
<b>KOD-CODE</b>	<b>AĞIRLIK-WEIGHT</b>
YNG 1048	0,663 kg/m



<b>Aldoks Kanat Profil</b> <b>Aldoks Sash Profile</b>	
<b>KOD-CODE</b>	<b>AĞIRLIK-WEIGHT</b>
YNG 1049	0,663 kg/m

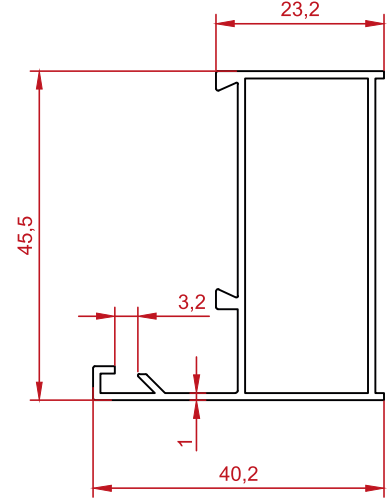


<b>Aldoks Geniş Kasa Profil</b> <b>Aldoks Wide Frame Profile</b>	
<b>KOD-CODE</b>	<b>AĞIRLIK-WEIGHT</b>
YNG 1085	1,048 kg/m



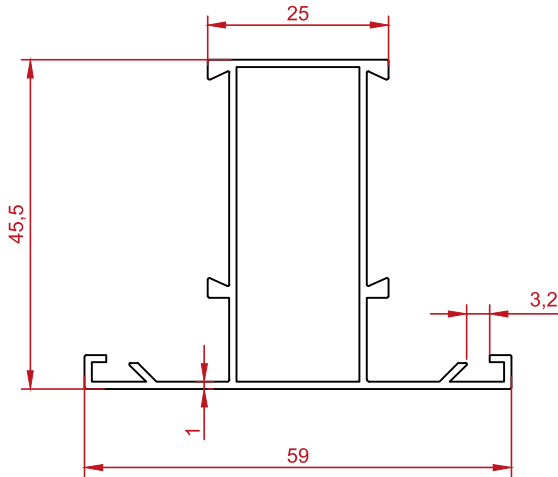
**Dar Aldoks Kanat Profil**  
**Narrow Aldoks Sash Profile**

KOD-CODE	AĞIRLIK-WEIGHT
YNG 1073	0,569 kg/m



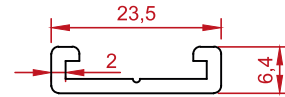
**Dar Aldoks Kasa Profil**  
**Narrow Aldoks Frame Profile**

KOD-CODE	AĞIRLIK-WEIGHT
YNG 1070	0,461 kg/m



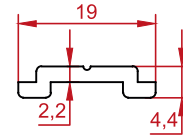
**Dar Aldoks Orta Kayıt Profil**  
**Narrow Aldoks Mullion Profile**

KOD-CODE	AĞIRLIK-WEIGHT
YNG 1069	0,569 kg/m



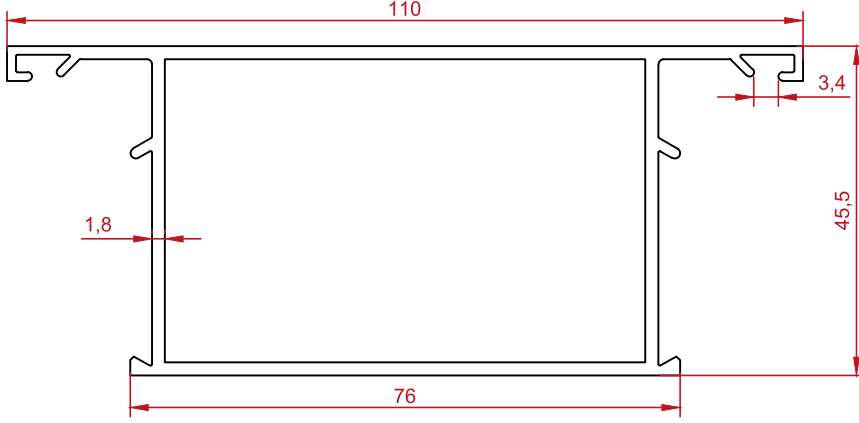
**Aldoks Tj Profil**  
**Aldoks Tj Profile**

KOD-CODE	AĞIRLIK-WEIGHT
YNG 1057	0,186 kg/m



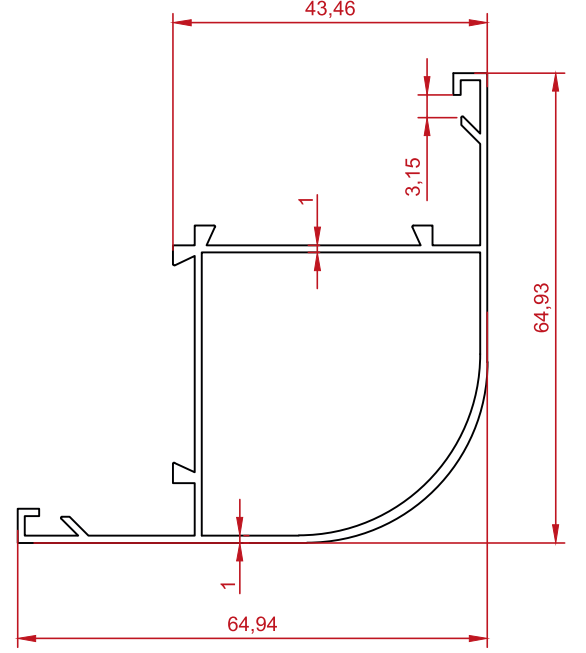
**Aldoks Tj Profil**  
**Aldoks Tj Profile**

KOD-CODE	AĞIRLIK-WEIGHT
YNG 1055	0,132 kg/m



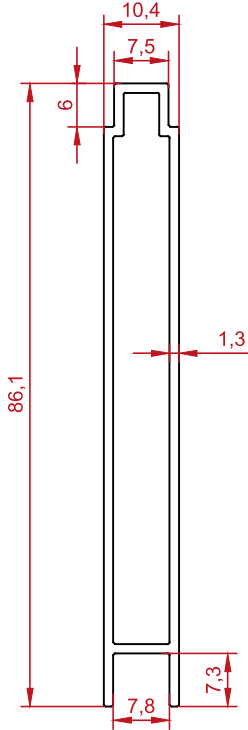
**Aldoks Dışa Açılım Kapı Kanat Profil**  
**Aldoks Outside Opening door Sash Profile**

KOD-CODE	AĞIRLIK-WEIGHT
YNG 1074	1,374 kg/m



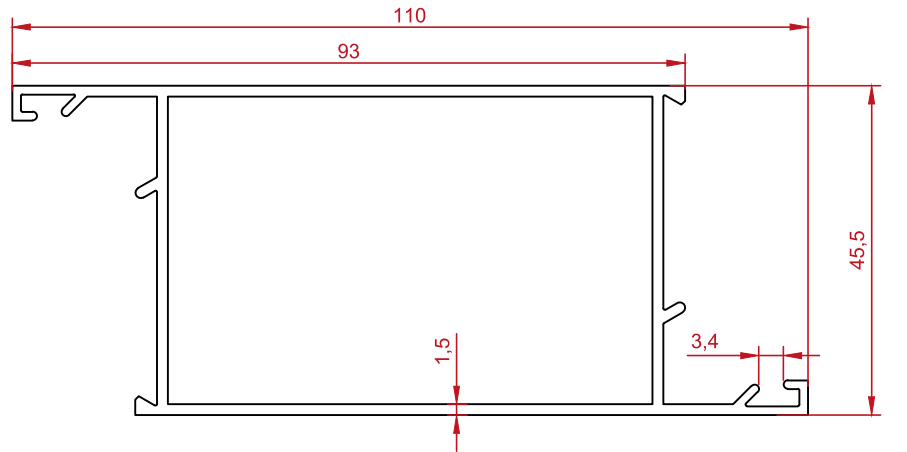
**Aldoks Köşe Dönüş Profil**  
**Aldoks Corner Profile**

KOD-CODE	AĞIRLIK-WEIGHT
YNG 1051	0,684 kg/m



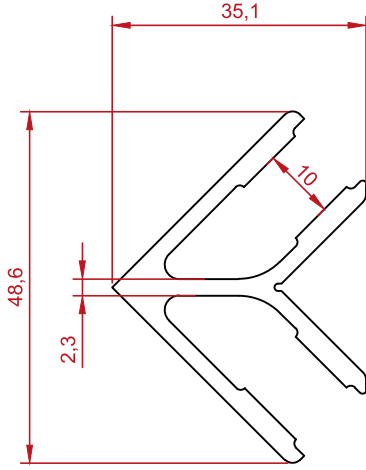
**Lambri Profil**  
**Panel Profile**

KOD-CODE	AĞIRLIK-WEIGHT
YNG 1203	0,662 kg/m



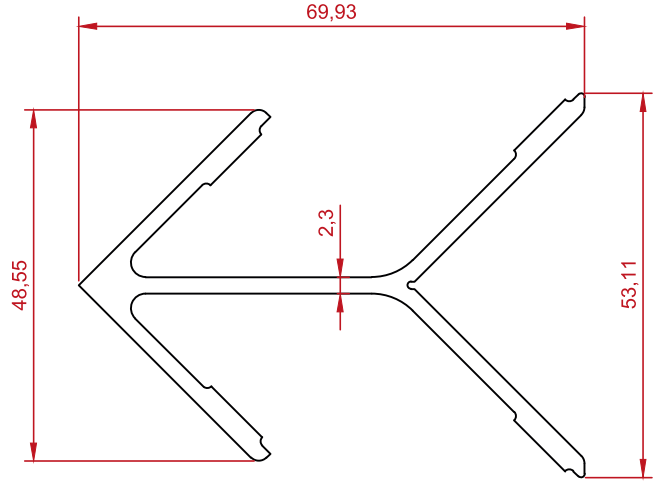
**Aldoks İçe Açılım Kapı Kanat Profil**  
**Aldoks Door Sash Profile**

KOD-CODE	AĞIRLIK-WEIGHT
YNG 1071	1,181 kg/m



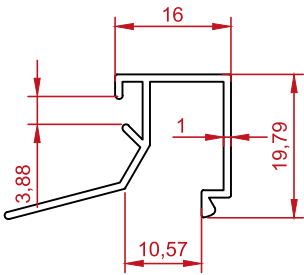
**Aldoks Köşe Takoz Profil**  
**Aldoks Corner Chuck Profile**

KOD-CODE	AĞIRLIK-WEIGHT
YNG 1072	0,886 kg/m



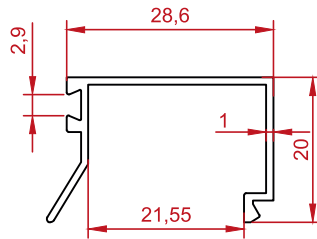
**Aldoks Köşe Takoz Profil**  
**Aldoks Corner Chuck Profile**

KOD-CODE	AĞIRLIK-WEIGHT
YNG 1054	1,239 kg/m



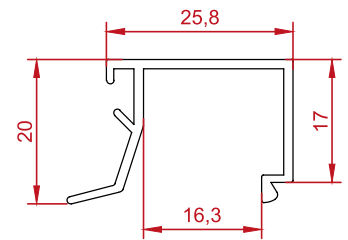
**Aldoks Çıta Profil**  
**Aldoks Gazing Bead**

KOD-CODE	AĞIRLIK-WEIGHT
YNG 1053	0,205 kg/m



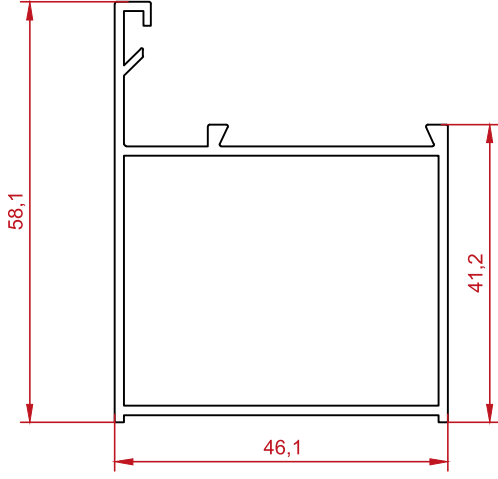
**Aldoks Çıta Profil**  
**Aldoks Gazing Bead**

KOD-CODE	AĞIRLIK-WEIGHT
YNG 1052	0,211 kg/m

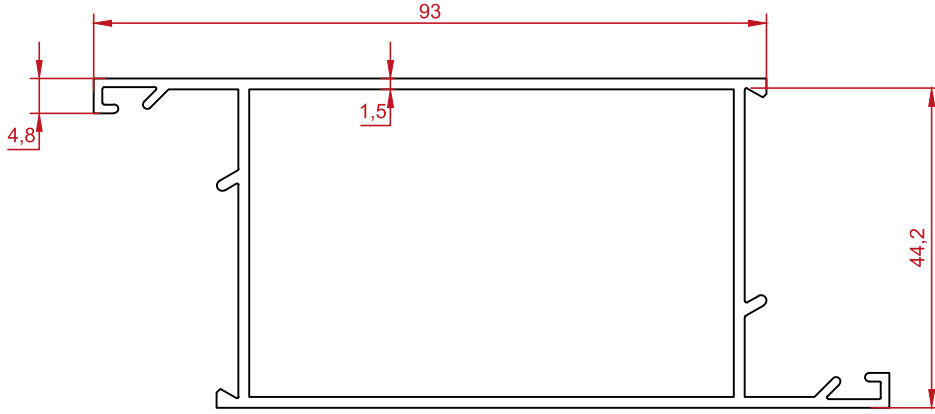


**Aldoks Çıta Profil**  
**Aldoks Gazing Bead**

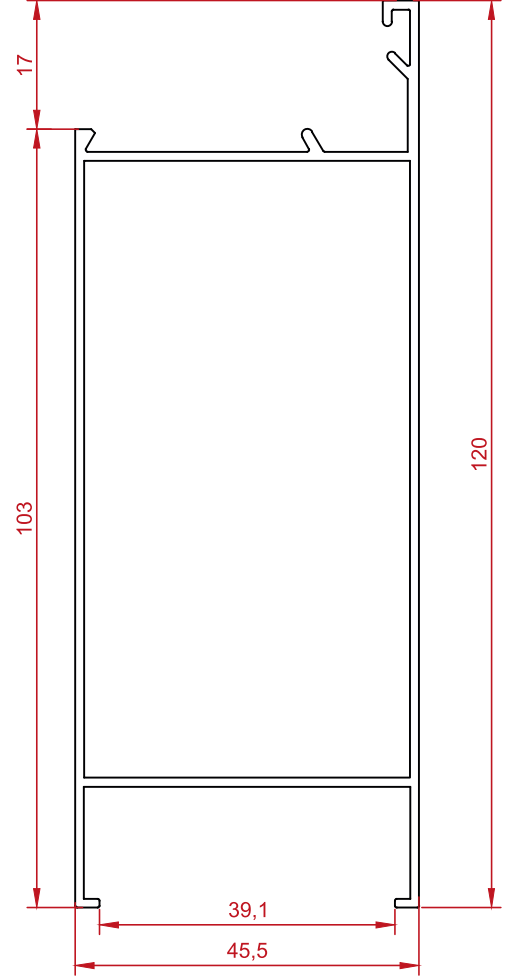
KOD-CODE	AĞIRLIK-WEIGHT
YNG 1909	0,261 gr/m



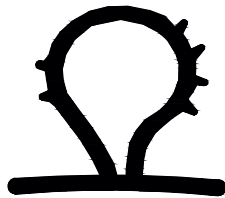
KOD-CODE	AĞIRLIK-WEIGHT
YNG 1910	0,710 gr/m



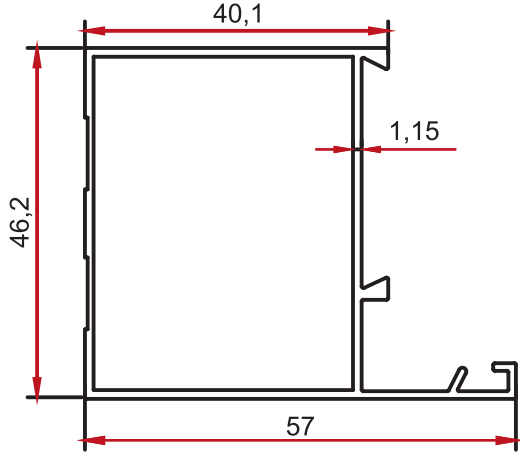
KOD-CODE	AĞIRLIK-WEIGHT
YNG 1071	1,182 gr/m



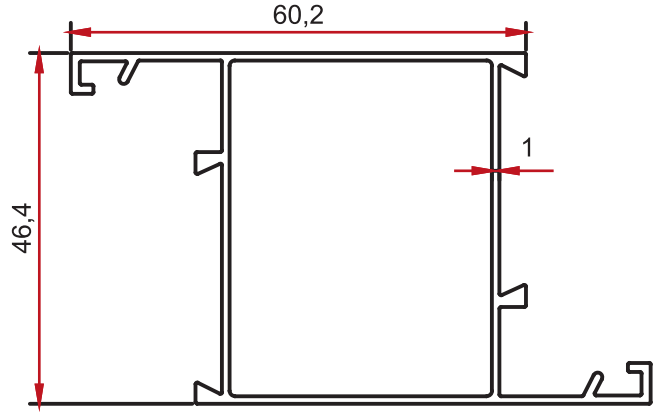
Aldoks Etek Profil	
KOD-CODE	AĞIRLIK-WEIGHT
YNG 2121	1,073 kg/m



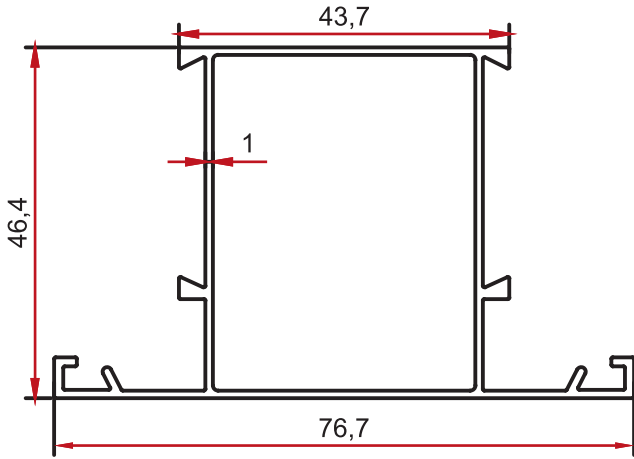
**Aldoks Fitol**



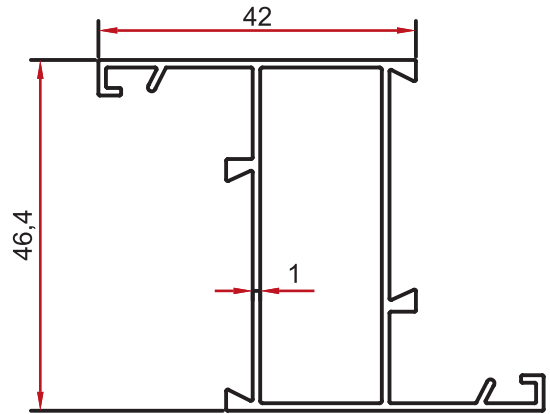
KOD-CODE	AĞIRLIK-WEIGHT
YNG 3039	0,600 kg/m



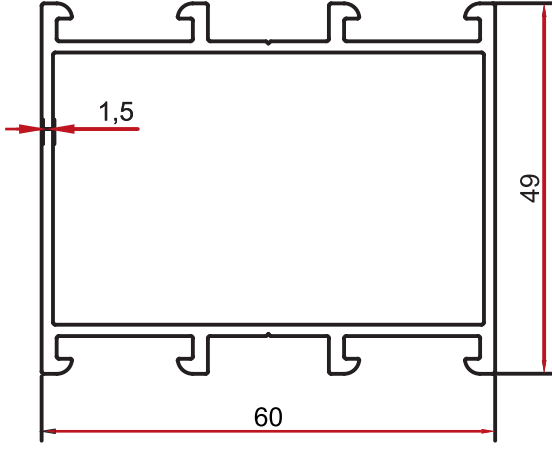
KOD-CODE	AĞIRLIK-WEIGHT
YNG 3037	0,700 kg/m



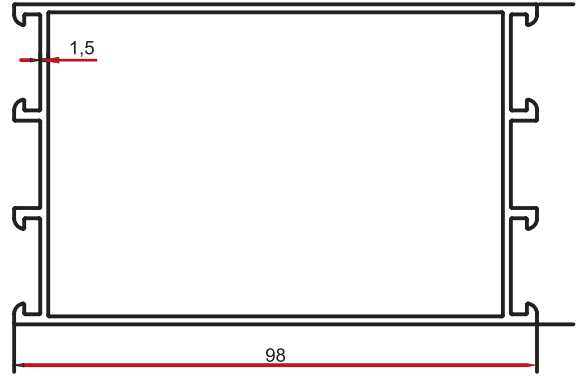
KOD-CODE	AĞIRLIK-WEIGHT
YNG 3038	0,70 kg/m



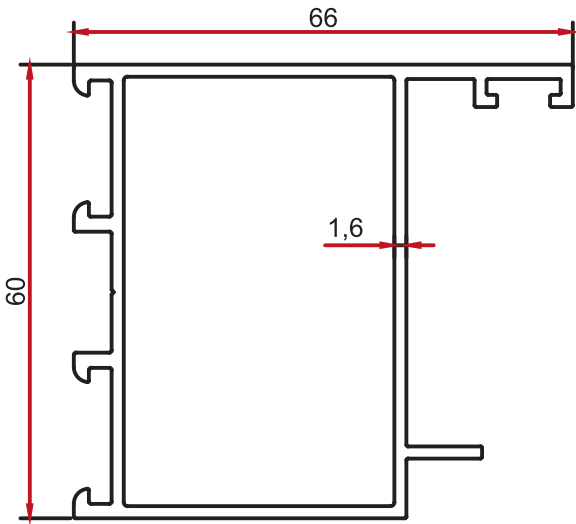
KOD-CODE	AĞIRLIK-WEIGHT
YNG 3034	0,58 kg/m



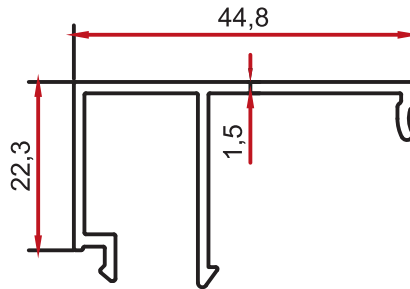
KOD-CODE	AĞIRLIK-WEIGHT
YNG 3020	1,090 kg/m



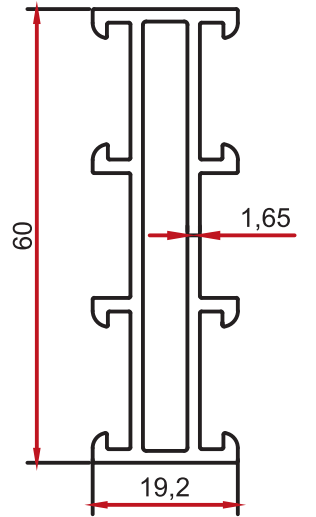
KOD-CODE	AĞIRLIK-WEIGHT
YNG 3022	1,450 kg/m



KOD-CODE	AĞIRLIK-WEIGHT
YNG 3019	1,170 kg/m

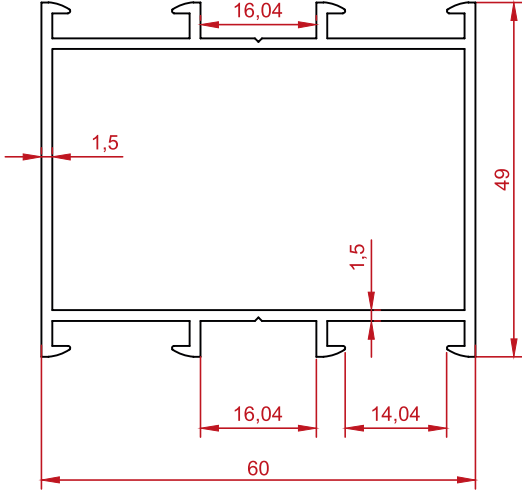


KOD-CODE	AĞIRLIK-WEIGHT
YNG 3025	0,420 kg/m



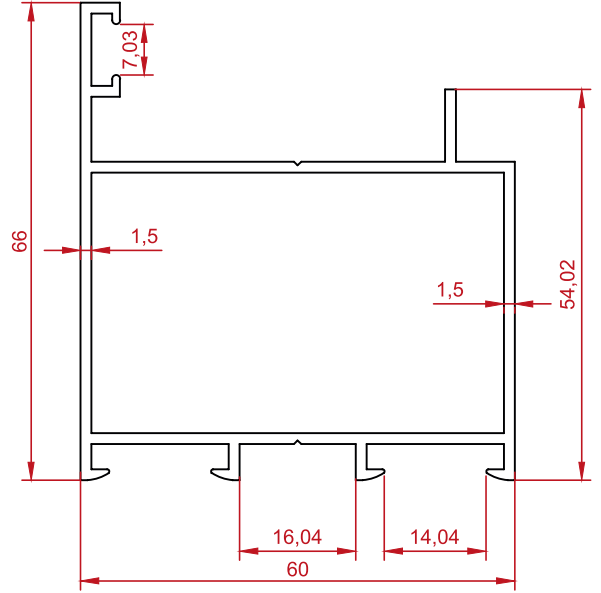
KOD-CODE	AĞIRLIK-WEIGHT
YNG 3023	1,450 kg/m





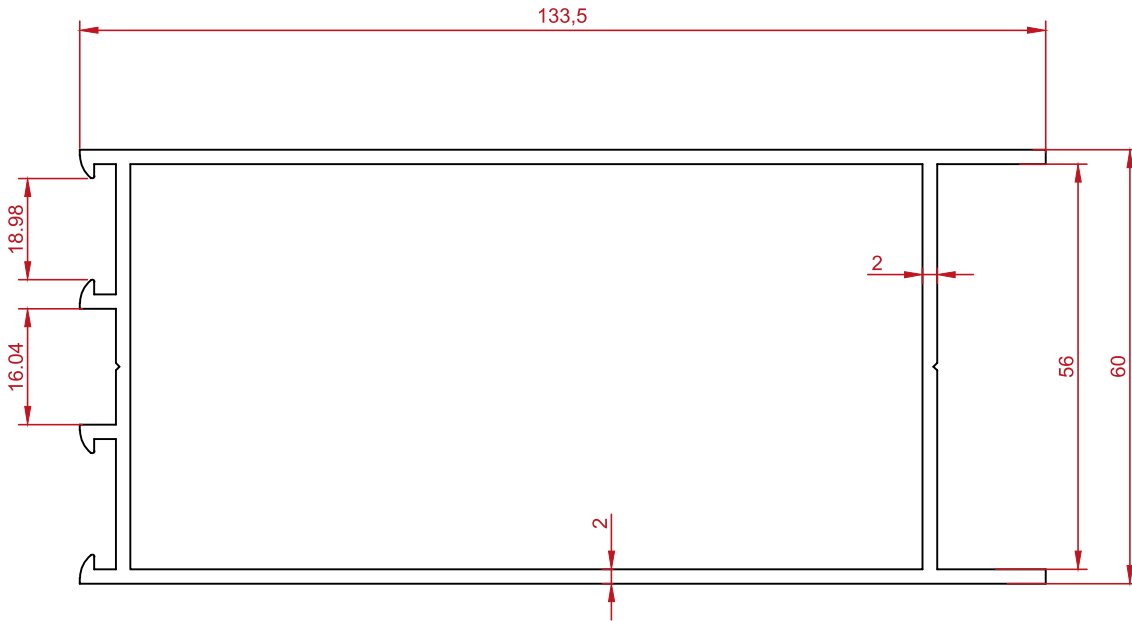
**C 60 Kasa Profil**

KOD-CODE	AĞIRLIK-WEIGHT
YNG 1120	0,997 kg/m



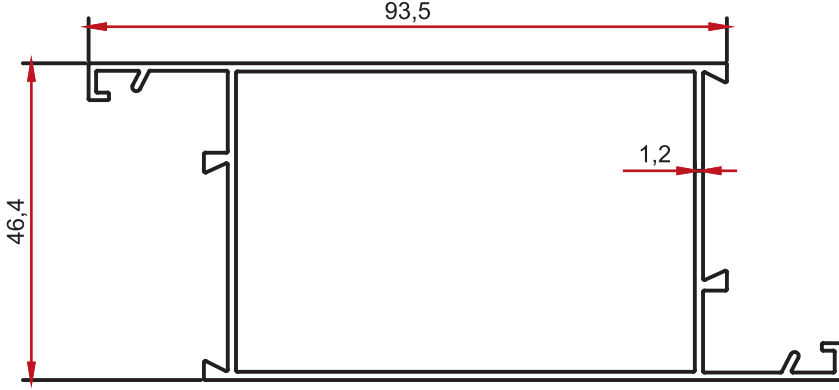
**C 60 Kanat Profil**

KOD-CODE	AĞIRLIK-WEIGHT
YNG 1121	1,059 kg/m

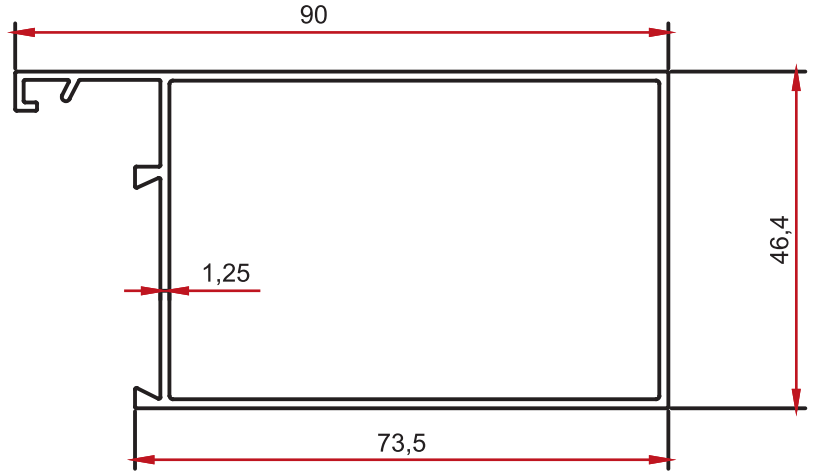


**C 60 Etek Profil**

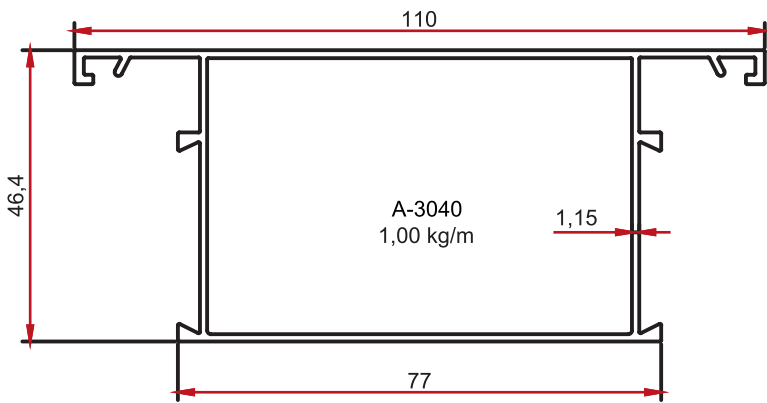
KOD-CODE	AĞIRLIK-WEIGHT
YNG 1122	2,132 kg/m



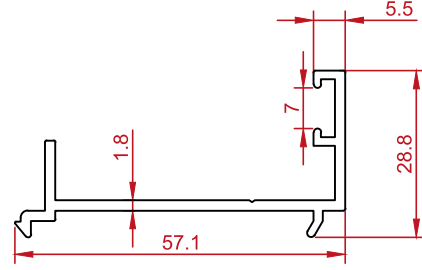
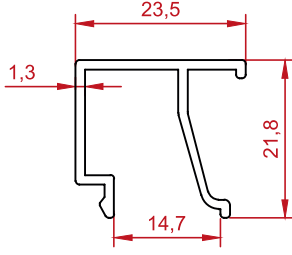
KOD-CODE	AĞIRLIK-WEIGHT
YNG 3041	1,00 kg/m



KOD-CODE	AĞIRLIK-WEIGHT
YNG 3042	0,910 kg/m



KOD-CODE	AĞIRLIK-WEIGHT
YNG 3040	1,00 kg/m



**C 60 Çıta Profil C 60 Glazing Bead**

KOD-CODE

AĞIRLIK-WEIGHT

YNG 1123

0,249 kg/m

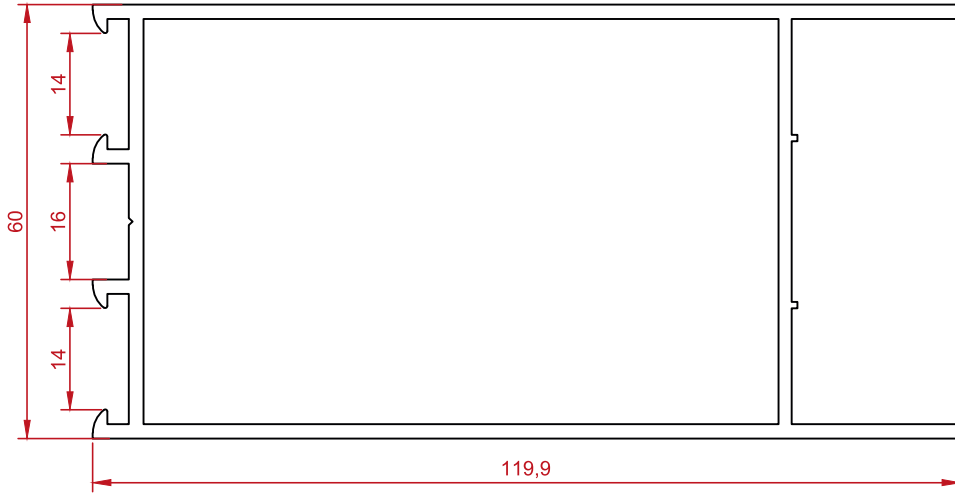
**C 60 Adaptör Profil C 60 Adaptor Profile**

KOD-CODE

AĞIRLIK-WEIGHT

YNG 1124

0,512 kg/m



**C 60 Etek Profil**

KOD-CODE

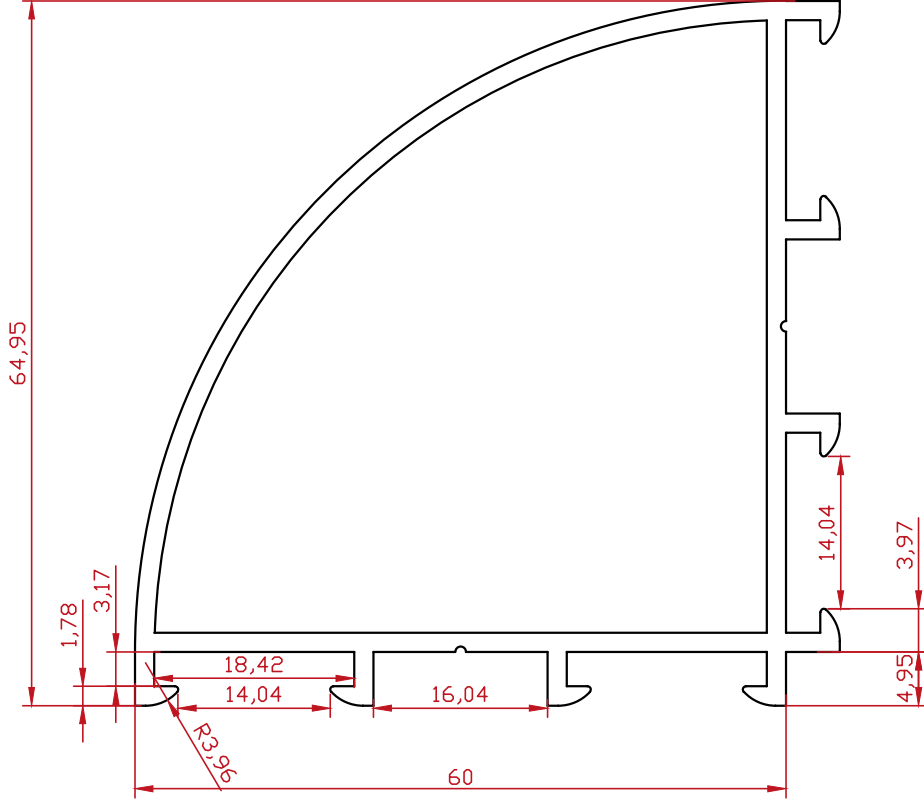
AĞIRLIK-WEIGHT

YNG 1922

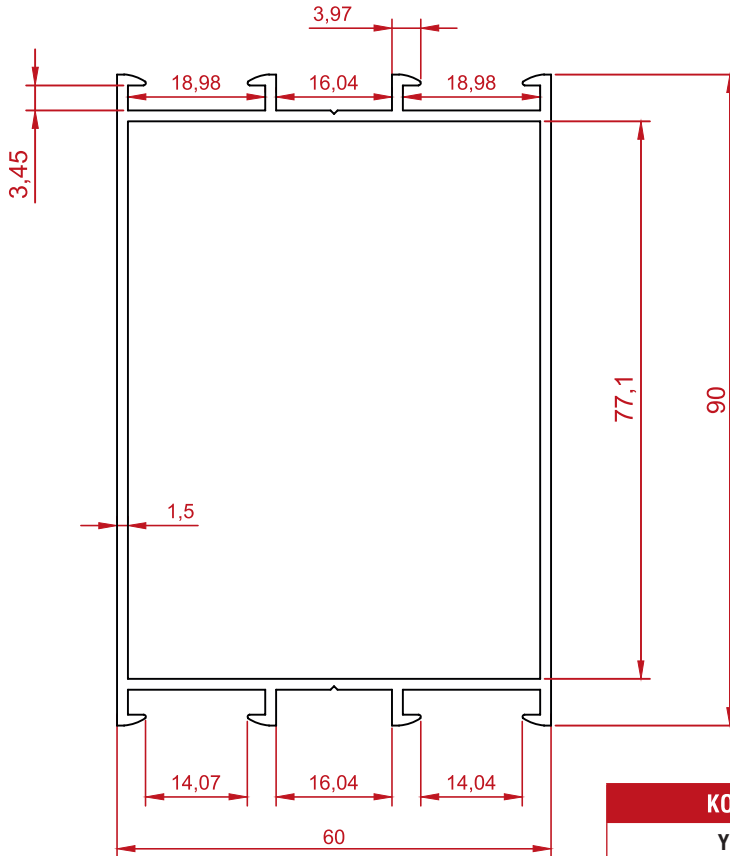
1,960 gr/m



**C 60 Fitol**

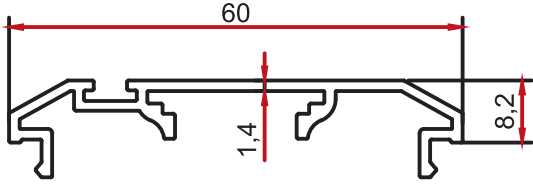


KOD CODE	AĞIRLIK WEIGHT
YNG 1192	X

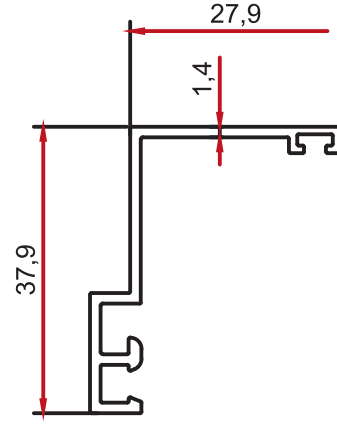


KOD CODE	AĞIRLIK WEIGHT
YNG 2129	X

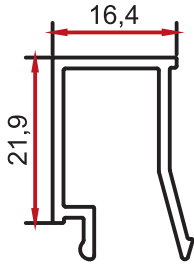
C 60 Profiller  
C 60 Profiles



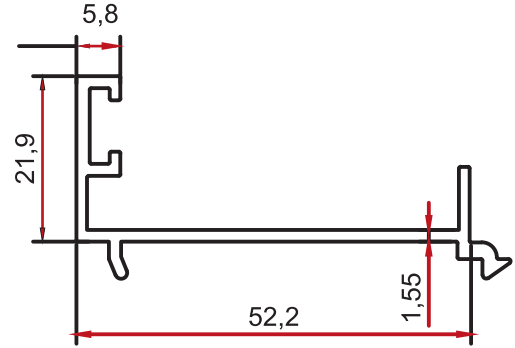
KOD-CODE	AĞIRLIK-WEIGHT
YNG 3030	0,430 kg/m



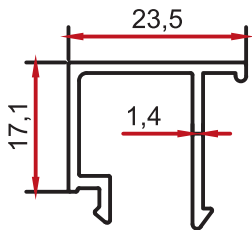
KOD-CODE	AĞIRLIK-WEIGHT
YNG 3032	0,330 kg/m



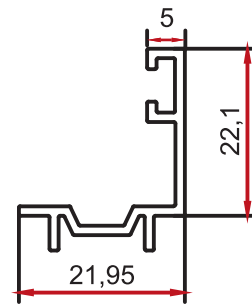
KOD-CODE	AĞIRLIK-WEIGHT
YNG 3027	0,280 kg/m



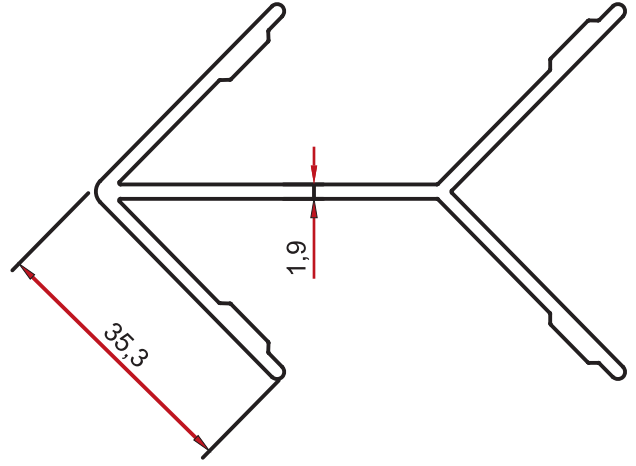
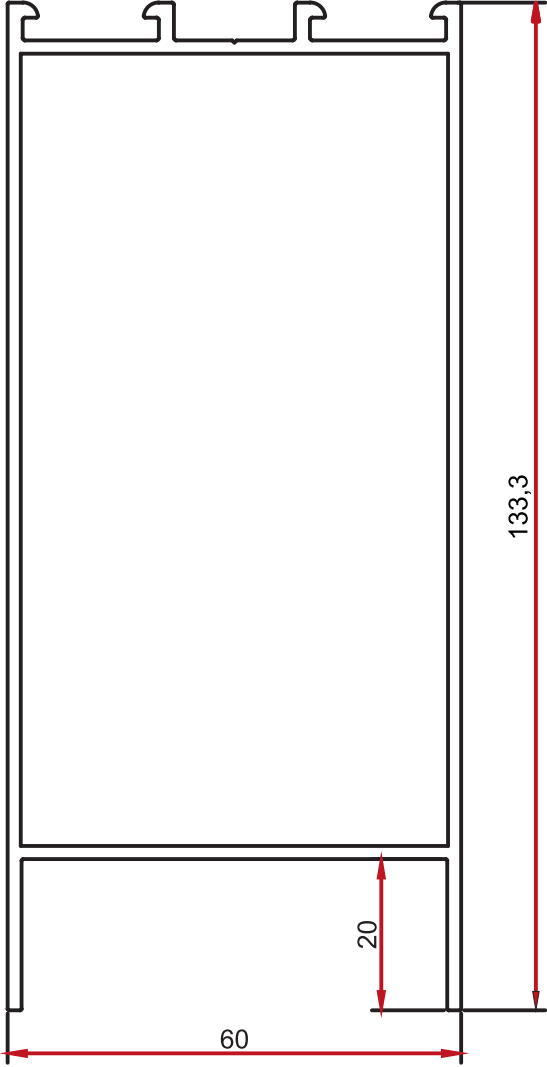
KOD-CODE	AĞIRLIK-WEIGHT
YNG 3029	0,450 kg/m



KOD-CODE	AĞIRLIK-WEIGHT
YNG 3025	0,270 kg/m

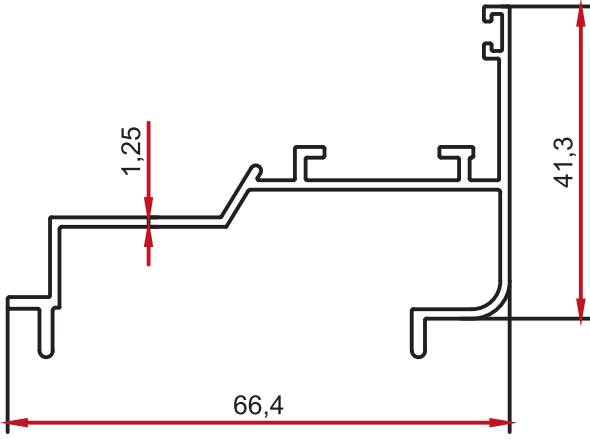


KOD-CODE	AĞIRLIK-WEIGHT
YNG 3028	0,220 kg/m

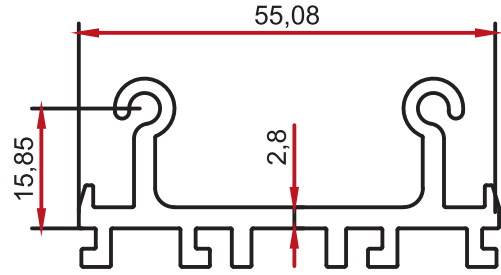


KOD-CODE	AĞIRLIK-WEIGHT
YNG 3021	1,910 kg/m

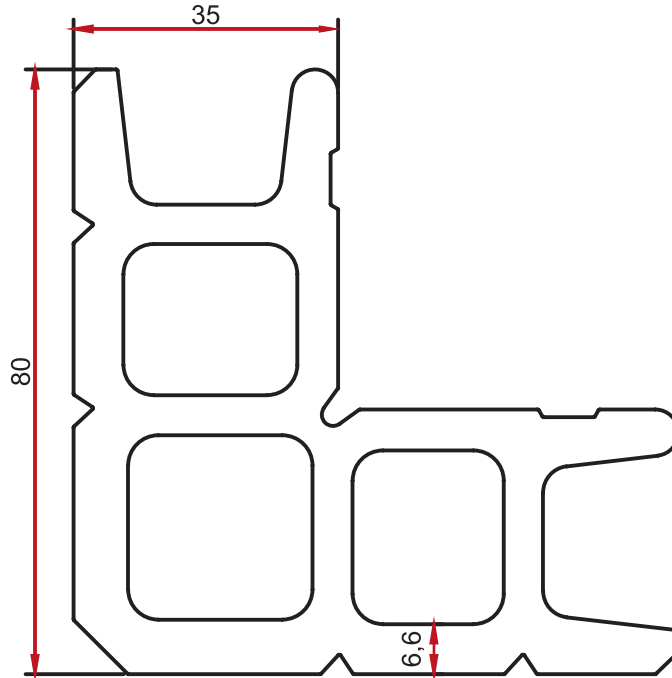
KOD-CODE	AĞIRLIK-WEIGHT
YNG 3043	1,010 kg/m



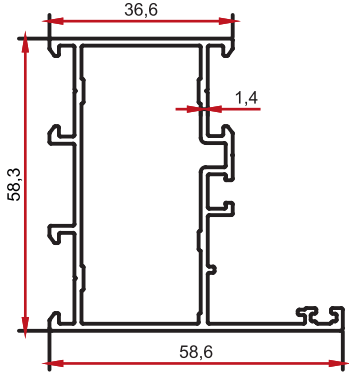
KOD-CODE	AĞIRLIK-WEIGHT
YNG 3031	0,580 kg/m



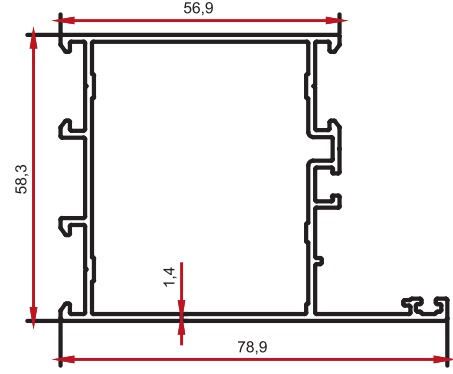
KOD-CODE	AĞIRLIK-WEIGHT
YNG 3024	0,990 kg/m



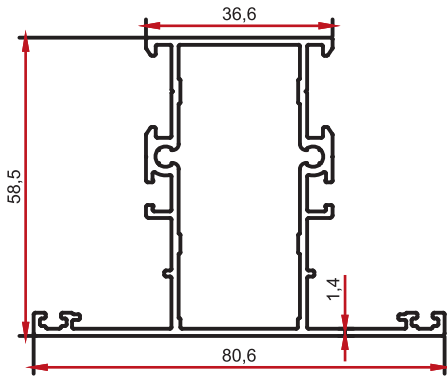
KOD-CODE	AĞIRLIK-WEIGHT
YNG 3033	5,570 kg/m



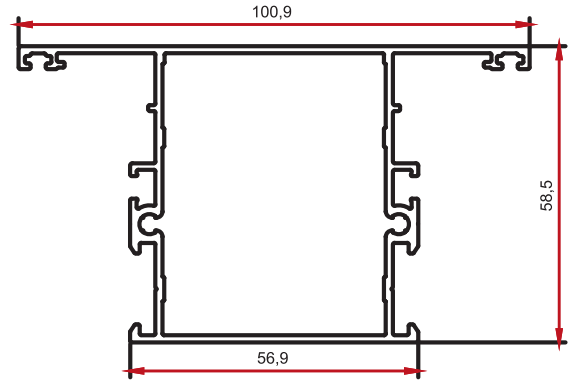
KOD-CODE	AĞIRLIK-WEIGHT
YNG 2006	1,00 kg/m



KOD-CODE	AĞIRLIK-WEIGHT
YNG 2007	1,150 kg/m

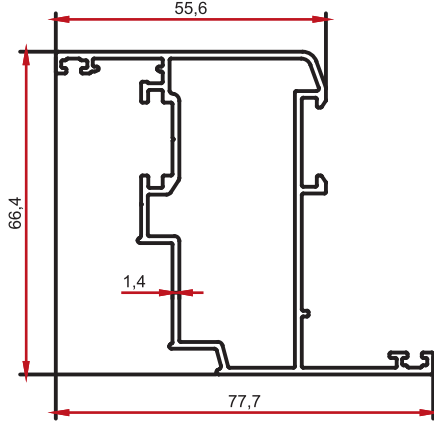


KOD-CODE	AĞIRLIK-WEIGHT
YNG 2005	1,170 kg/m

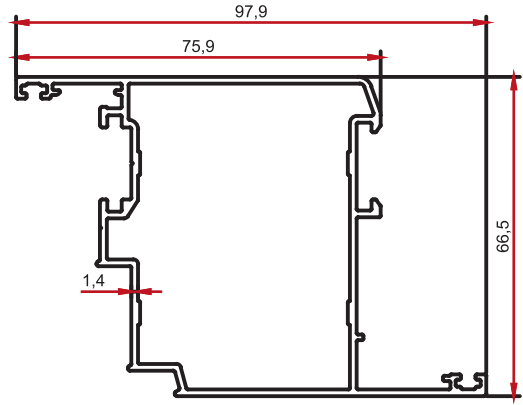


KOD-CODE	AĞIRLIK-WEIGHT
YNG 2004	1,330 kg/m

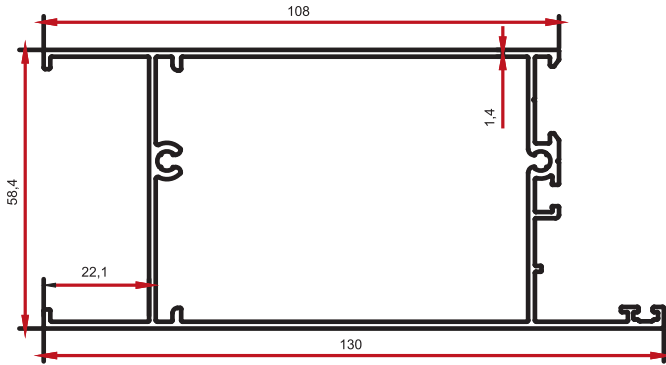




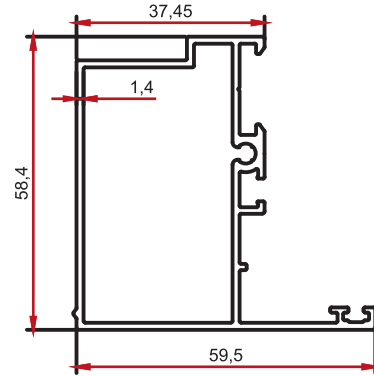
KOD-CODE	AĞIRLIK-WEIGHT
YNG 2008	1,120 kg/m



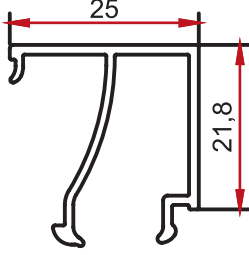
KOD-CODE	AĞIRLIK-WEIGHT
YNG 2003	1,290 kg/m



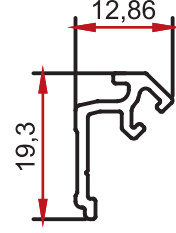
KOD-CODE	AĞIRLIK-WEIGHT
YNG 2009	1,570 kg/m



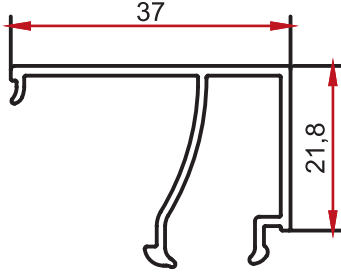
KOD-CODE	AĞIRLIK-WEIGHT
YNG 2002	0,930 kg/m



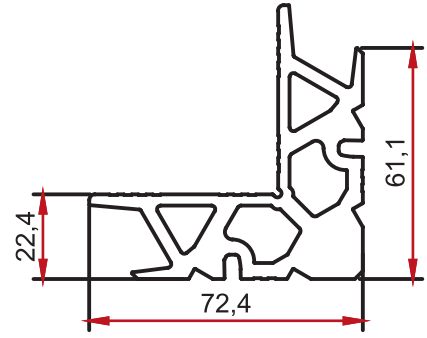
KOD-CODE	AĞIRLIK-WEIGHT
YNG 1013	0,290 kg/m



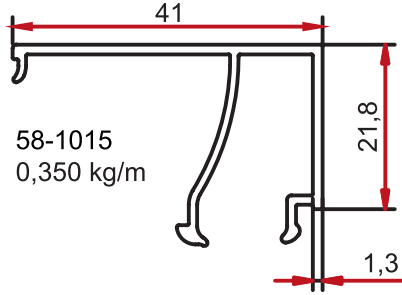
KOD-CODE	AĞIRLIK-WEIGHT
YNG 1012	0,150 kg/m



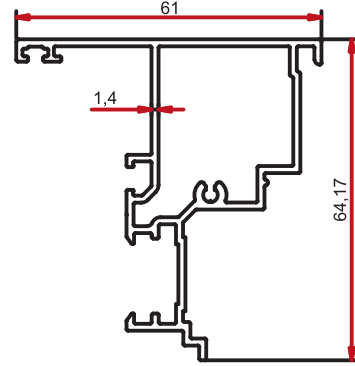
KOD-CODE	AĞIRLIK-WEIGHT
YNG 1014	0,330 kg/m



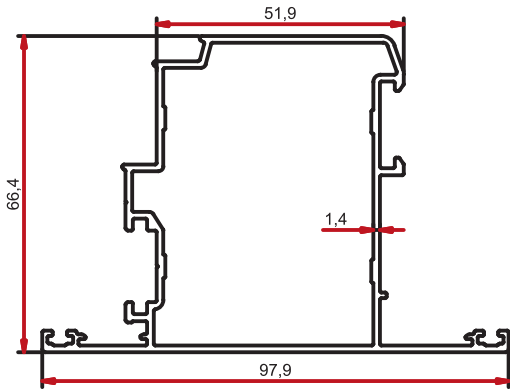
KOD-CODE	AĞIRLIK-WEIGHT
YNG 21328	3,64 kg/m



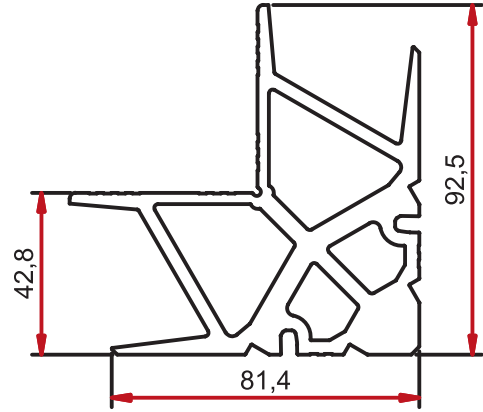
KOD-CODE	AĞIRLIK-WEIGHT
YNG 1015	0,350 kg/m



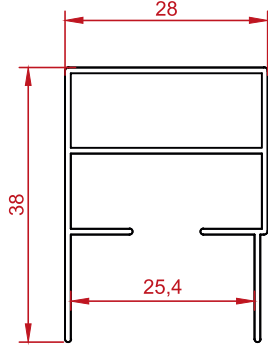
KOD-CODE	AĞIRLIK-WEIGHT
YNG 2001	0,950 kg/m



KOD-CODE	AĞIRLIK-WEIGHT
YNG 2000	1,290 kg/m

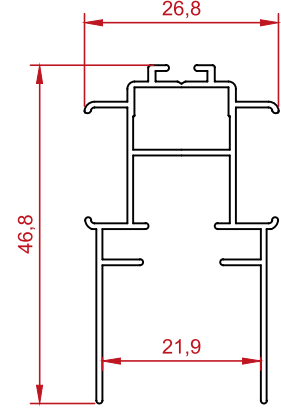


KOD-CODE	AĞIRLIK-WEIGHT
YNG 21330	5,33 kg/m



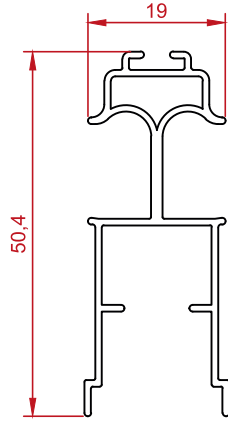
**Plise Kasa Profil**  
**Plise Frame Profile**

KOD-CODE	AĞIRLIK-WEIGHT
YNG 1858	0,317 kg/m



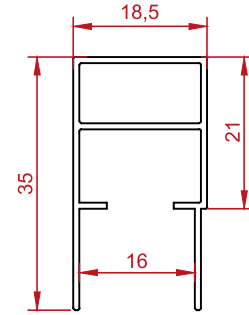
**Plise Kanat Profil**  
**Plise Sash Profile**

KOD-CODE	AĞIRLIK-WEIGHT
YNG 1857	0,359 kg/m



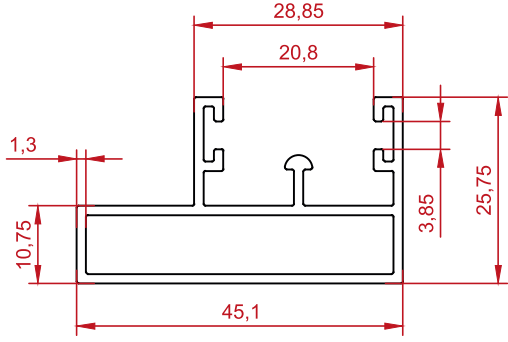
**KOD-CODE** **AĞIRLIK-WEIGHT**

**YNG 1932** 0,382 gr/m



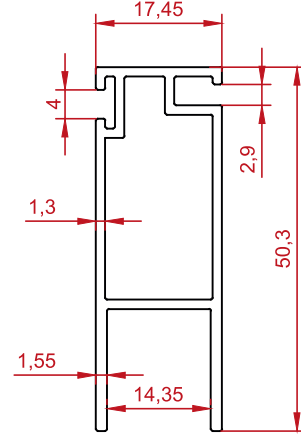
**KOD-CODE** **AĞIRLIK-WEIGHT**

**YNG 1931** 0,255 gr/m



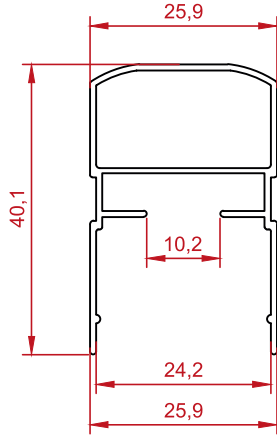
**Sürme Kasa Profil Sliding Frame Profile**

KOD-CODE	AĞIRLIK-WEIGHT
YNG 1088	0,579 kg/m

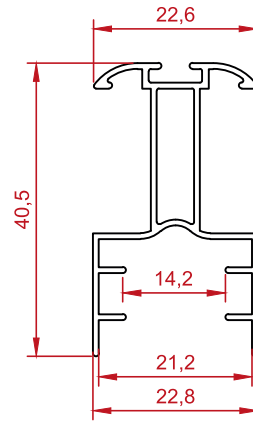


**Sürme Kanat Profil Sliding Sash Profile**

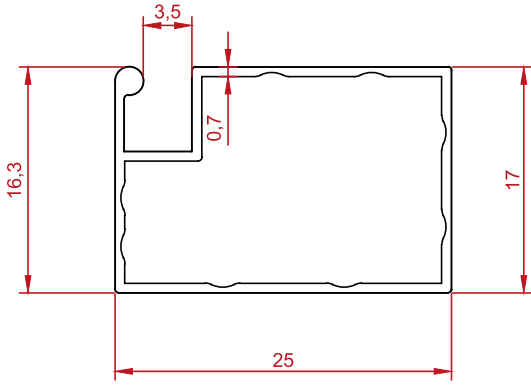
KOD-CODE	AĞIRLIK-WEIGHT
YNG 1089	0,529 kg/m



KOD-CODE	AĞIRLIK-WEIGHT
YNG 1631	0,314 kg/m

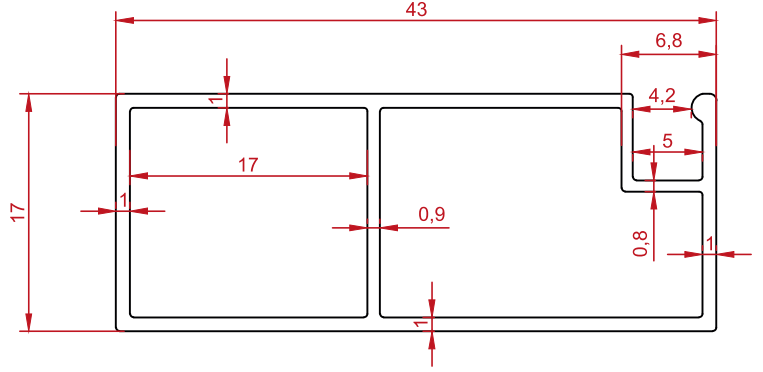


KOD-CODE	AĞIRLIK-WEIGHT
YNG 1630	0,317 kg/m



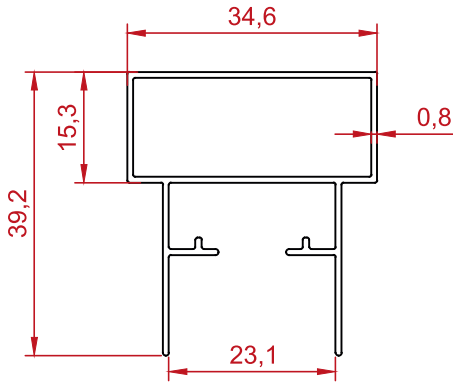
**17x25 Sineklik Profil**  
**17x25 Fly Screen Profile**

KOD-CODE	AĞIRLIK-WEIGHT
YNG 1076	0,156 kg/m



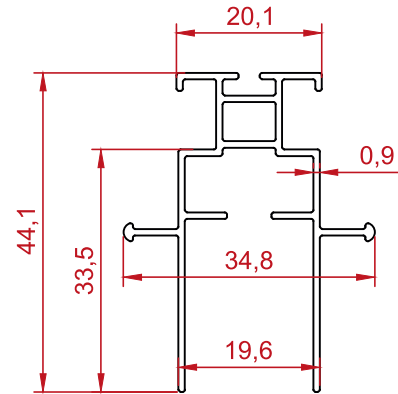
**17x42 Sineklik Profil**  
**17x42 Fly Screen Profile**

KOD-CODE	AĞIRLIK-WEIGHT
YNG 2134	0,418 kg/m



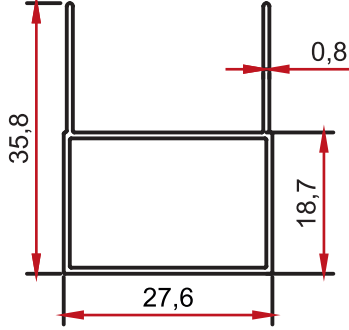
**Plise Kasa Profil Plise Frame Profile**

KOD-CODE	AĞIRLIK-WEIGHT
YNG 1330	0,349 kg/m

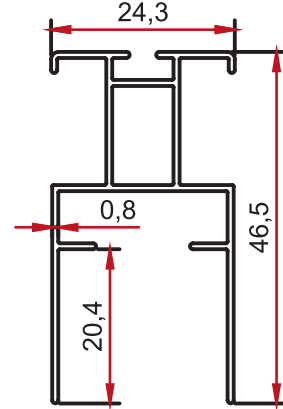


**Plise Kasa Profil Plise Frame Profile**

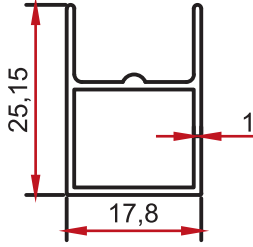
KOD-CODE	AĞIRLIK-WEIGHT
YNG 1343	0,395 kg/m



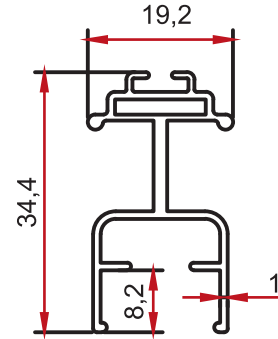
KOD-CODE	AĞIRLIK-WEIGHT
YNG 28538	0,265 kg/m



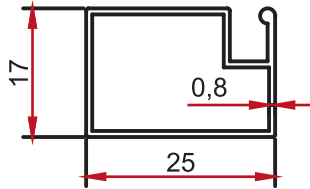
KOD-CODE	AĞIRLIK-WEIGHT
YNG 25542	0,336 kg/m



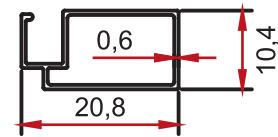
KOD-CODE	AĞIRLIK-WEIGHT
YNG 25813	0,230kg/m



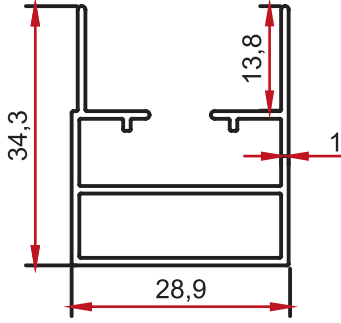
KOD-CODE	AĞIRLIK-WEIGHT
YNG 25812	0,327 kg/m



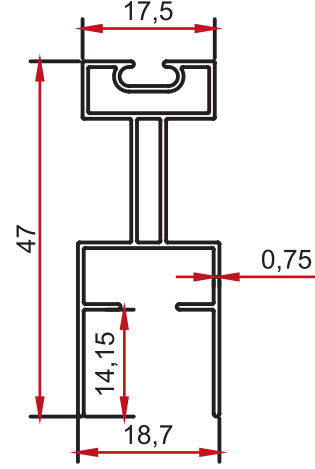
KOD-CODE	AĞIRLIK-WEIGHT
YNG 3061	0,199 kg/m



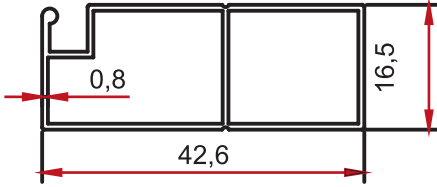
KOD-CODE	AĞIRLIK-WEIGHT
YNG 3063	0,100 kg/m



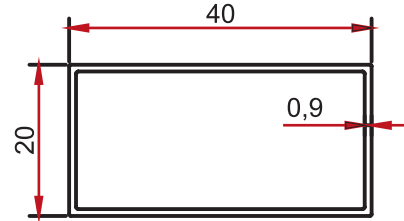
KOD-CODE	AĞIRLIK-WEIGHT
YNG 25982	0,387 kg/m



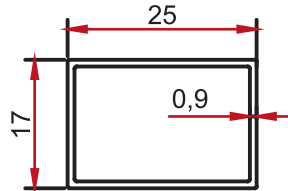
KOD-CODE	AĞIRLIK-WEIGHT
YNG 25983	0,328 kg/m



KOD-CODE	AĞIRLIK-WEIGHT
YNG 3062	0,290 kg/m

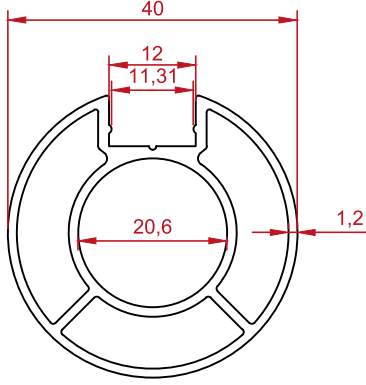


KOD-CODE	AĞIRLIK-WEIGHT
YNG 3060	0,285 kg/m



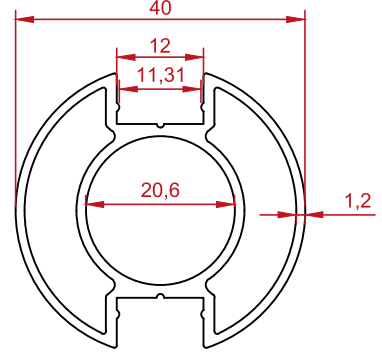
KOD-CODE	AĞIRLIK-WEIGHT
YNG 3064	0,200 kg/m





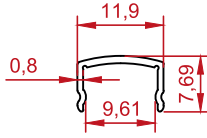
**40'lık Dikme Tek Kanal Profil**  
**40'mm One Channel Strut**

KOD-CODE	AĞIRLIK-WEIGHT
YNG 1060	0,735 kg/m



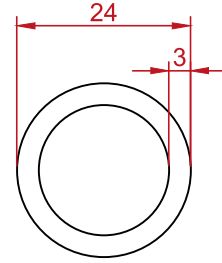
**40'lık Dikme Çift Kanal Profil**  
**40'mm Two Channel Strut**

KOD-CODE	AĞIRLIK-WEIGHT
YNG 1063	0,730 kg/m



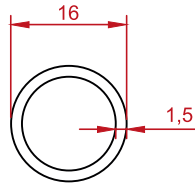
**40'lık Dikme Kapak Profil**  
**Strut Cover**

KOD-CODE	AĞIRLIK-WEIGHT
YNG 1061	0,057 kg/m



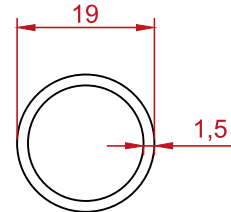
**24'luk Boru Profil**  
**24'mm Round Tube**

KOD-CODE	AĞIRLIK-WEIGHT
YNG 1081	0,536 kg/m



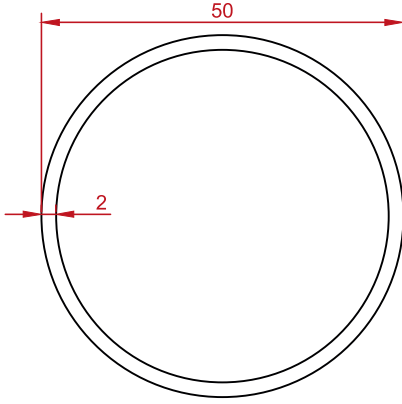
**16'luk Boru Profil**  
**16'mm Round Tube**

KOD-CODE	AĞIRLIK-WEIGHT
YNG 1062	0,186 kg/m

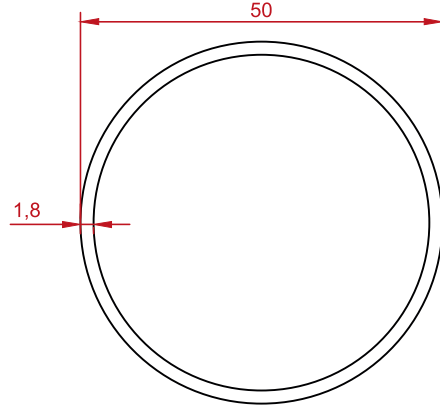


**19'luk Boru Profil**  
**19'mm Round Tube**

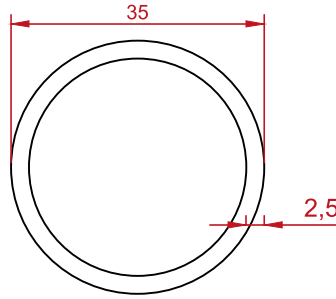
KOD-CODE	AĞIRLIK-WEIGHT
YNG 1084	0,222 kg/m



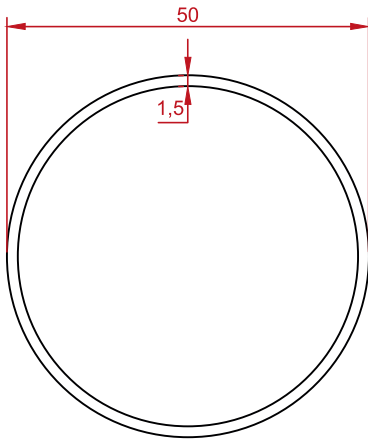
KOD-CODE	AĞIRLIK-WEIGHT
YNG 1181	0,818 kg/m



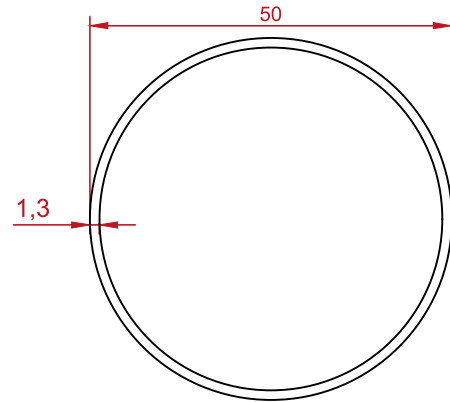
50'lik Boru Profili 50'mm Round tube	
KOD-CODE	AĞIRLIK-WEIGHT
YNG 1180	0,739 kg/m



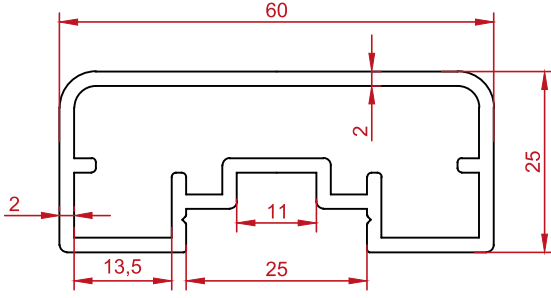
35'lik Boru Profili 35'mm Round tube	
KOD-CODE	AĞIRLIK-WEIGHT
YNG 1059	0,693 kg/m



50'lik Boru Profili 50'mm Round tube	
KOD-CODE	AĞIRLIK-WEIGHT
YNG 1058	0,620 kg/m

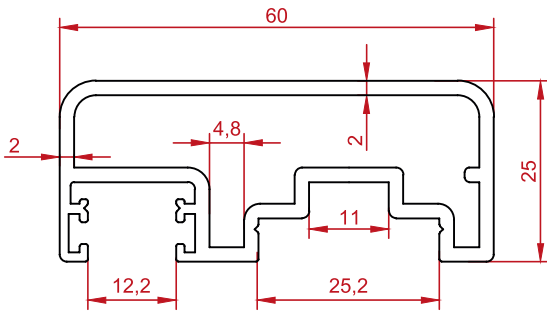


50'lik Boru Profili 50'mm Round tube	
KOD-CODE	AĞIRLIK-WEIGHT
YNG 1350	0,538 kg/m



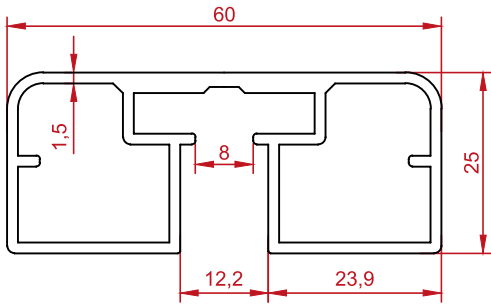
**60x25 Camsız Kare Küpeşte**

KOD-CODE	AĞIRLIK-WEIGHT
YNG 1137	1,035 kg/m



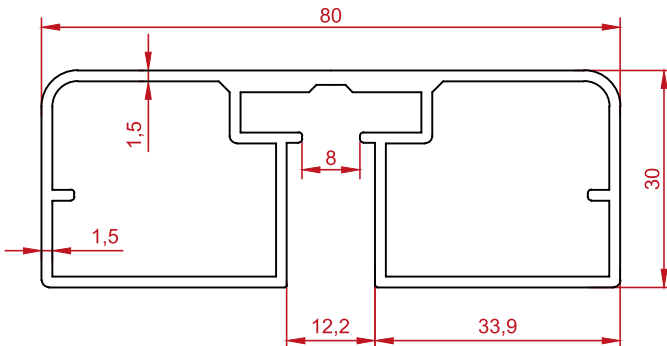
**60x25 Yandan Camlı Kare Küpeşte**

KOD-CODE	AĞIRLIK-WEIGHT
YNG 1136	1,065 kg/m



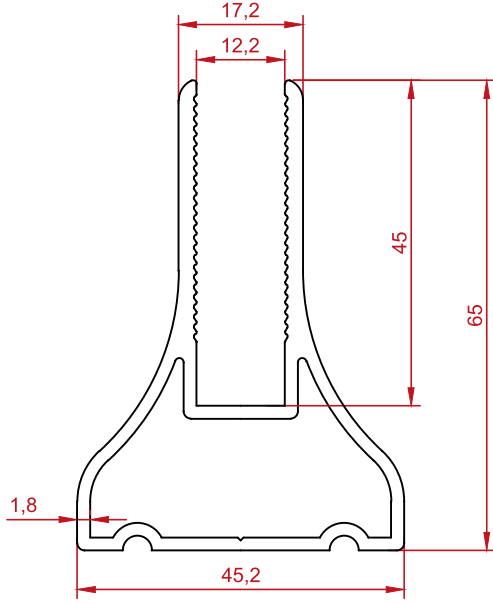
**60x25 Ortadan Camlı Kare Küpeşte**

KOD-CODE	AĞIRLIK-WEIGHT
YNG 1134	0,953 kg/m

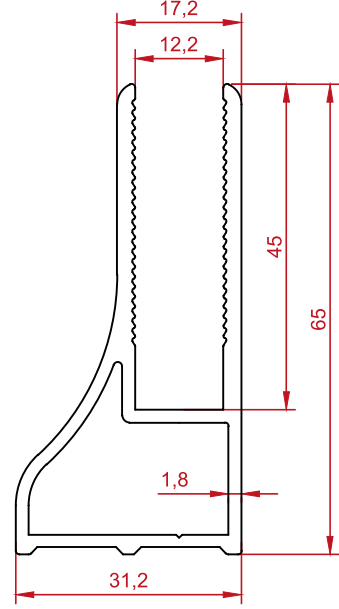


**80x30 Ortadan Camlı Kare Küpeşte**

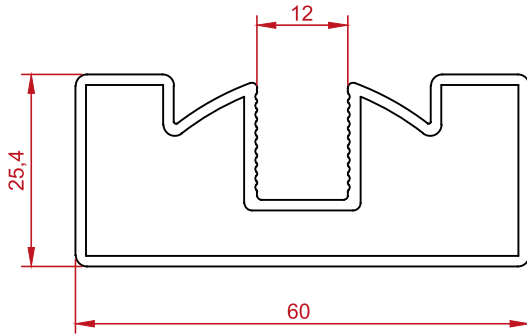
KOD-CODE	AĞIRLIK-WEIGHT
YNG 1135	1,208 kg/m



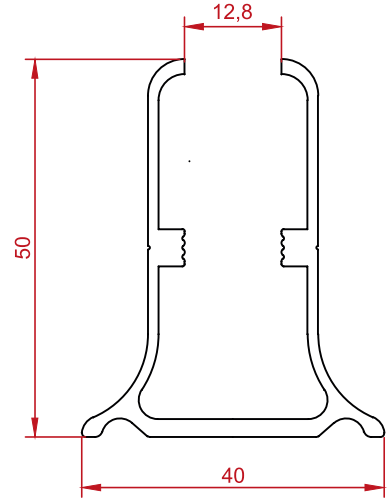
<b>Ortadan Camlı Alt Baza</b>	
KOD-CODE	AĞIRLIK-WEIGHT
YNG 1138	1,176 kg/m



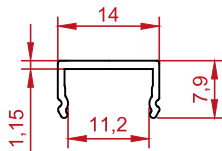
<b>Yandan Camlı Alt Baza</b>	
KOD-CODE	AĞIRLIK-WEIGHT
YNG 1139	1,029 kg/m



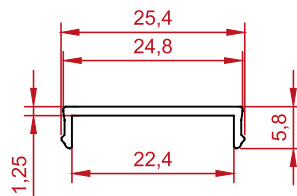
KOD-CODE	AĞIRLIK-WEIGHT
YNG 1656	0,807 gr/m



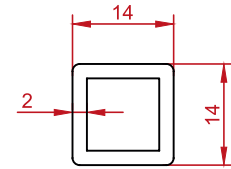
KOD-CODE	AĞIRLIK-WEIGHT
YNG 1657	0,723 gr/m



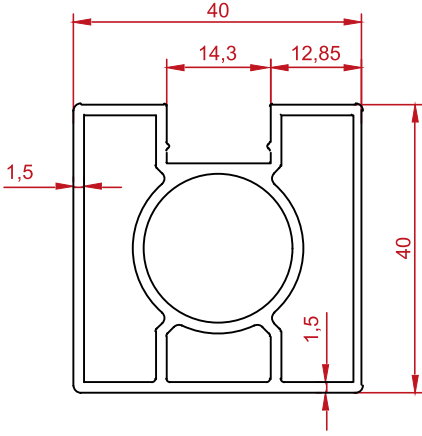
<b>Yandan Camlı Alt Baza</b>	
KOD-CODE	AĞIRLIK-WEIGHT
YNG 1143	0,078 kg/m



<b>Kapak Profili</b>	
KOD-CODE	AĞIRLIK-WEIGHT
YNG 1142	0,108 kg/m

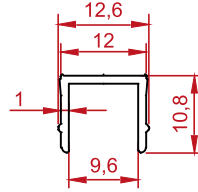


<b>Kare Küpeşte 14x14 Şerit</b>	
KOD-CODE	AĞIRLIK-WEIGHT
YNG 1133	0,257 kg/m



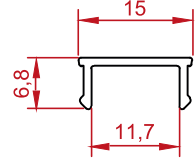
**40x40 Dikme**

KOD-CODE	AĞIRLIK-WEIGHT
YNG 1140	1,029 kg/m



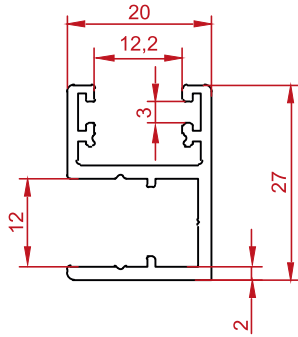
**40x40 Dikme Kapağı**

KOD-CODE	AĞIRLIK-WEIGHT
YNG 1141	0,092 kg/m



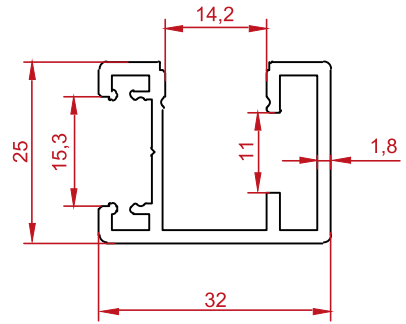
**Kapak Profili**

KOD-CODE	AĞIRLIK-WEIGHT
YNG 2115	0,076 kg/m



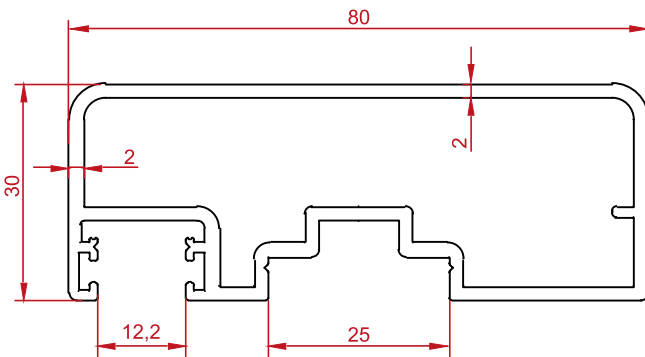
**Kare Küpeşte Cam Profili**

KOD-CODE	AĞIRLIK-WEIGHT
YNG 1194	0,417 kg/m



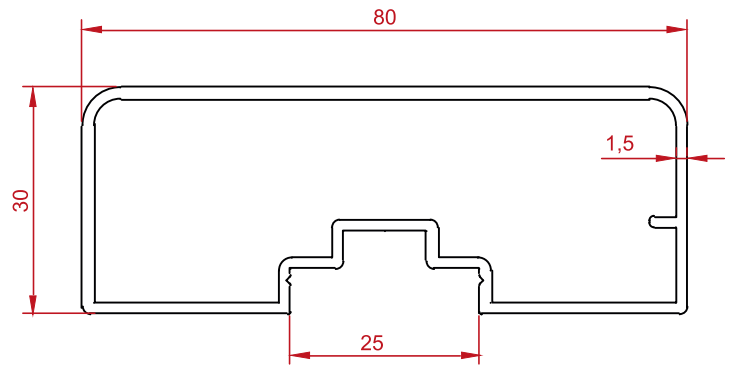
**Kare Küpeşte Cam Profili**

KOD-CODE	AĞIRLIK-WEIGHT
YNG 1205	0,542 kg/m



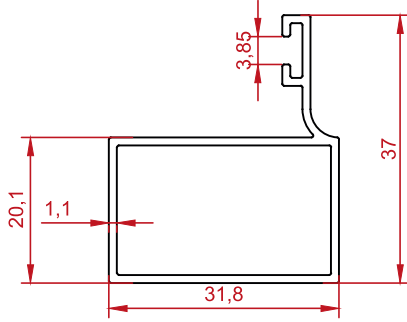
**80x30 Yandan Camlı Kare Küpeşte**

KOD-CODE	AĞIRLIK-WEIGHT
YNG 1173	1,338 kg/m



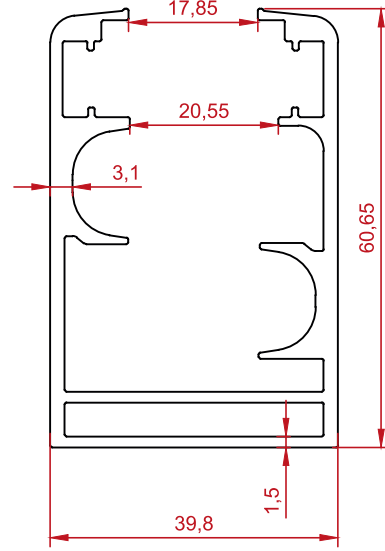
**80x30 Yandan Camlı Kare Küpeşte**

KOD-CODE	AĞIRLIK-WEIGHT
YNG 1204	0,950 kg/m



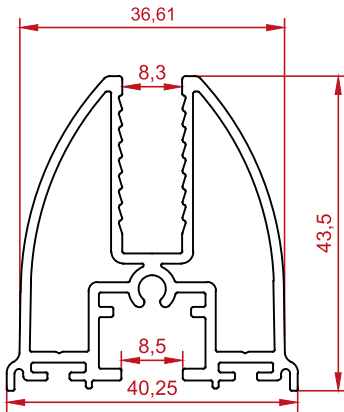
**Cam Balkon Dikme Profili**

KOD-CODE	AĞIRLIK-WEIGHT
YNG 1098	0,379 kg/m



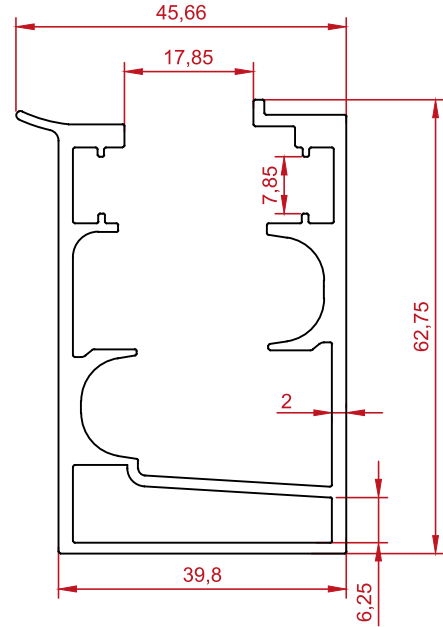
**Cam Balkon Kasa Profili**

KOD-CODE	AĞIRLIK-WEIGHT
YNG 1099	1,365 kg/m



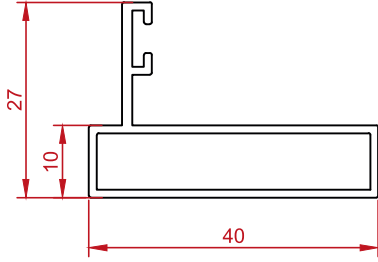
**Cam Balkon Kanat Profili**

KOD-CODE	AĞIRLIK-WEIGHT
YNG 1100	0,910 kg/m



**Cam Balkon Damlalık Kasa Profili**

KOD-CODE	AĞIRLIK-WEIGHT
YNG 1193	1,406 kg/m



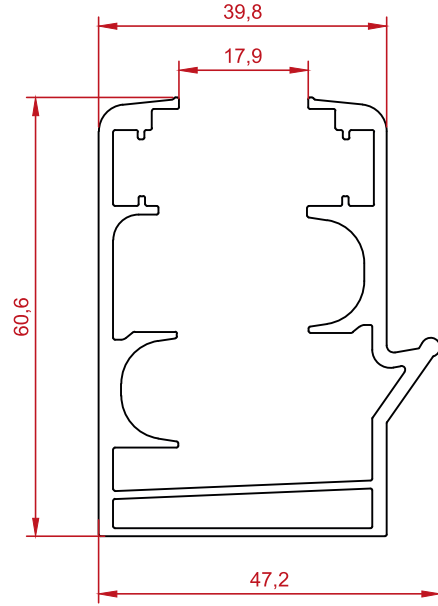
#### Cam Balkon Dar Dikme Profili

KOD-CODE

AĞIRLIK-WEIGHT

YNG 1938

0,376 gr/m



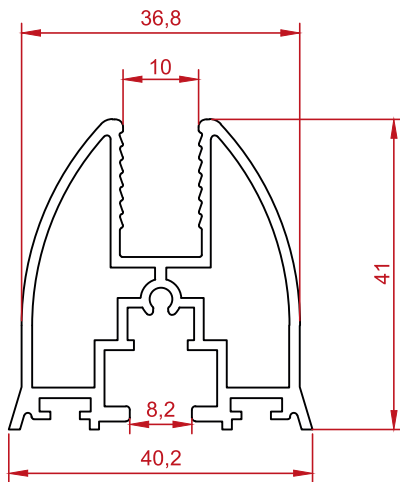
#### Damlık Kasa Profili

KOD-CODE

AĞIRLIK-WEIGHT

YNG 1923

1,344 gr/m



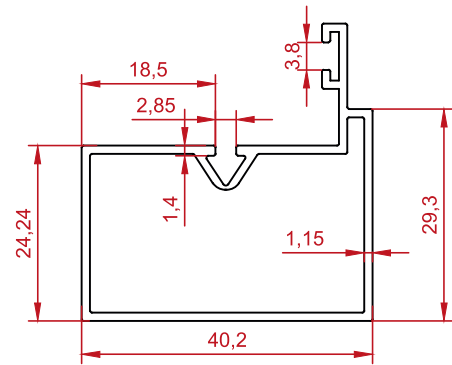
#### Cam Balkon Kanat Profili

KOD-CODE

AĞIRLIK-WEIGHT

YNG 2030

0,869 kg/m



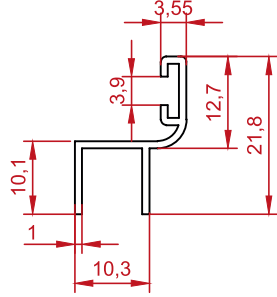
#### Cam Balkon Geniş Dikme Profili

KOD-CODE

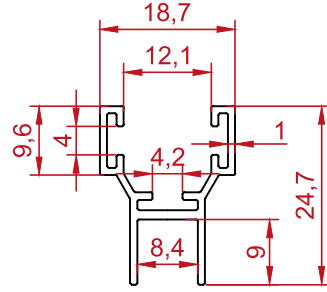
AĞIRLIK-WEIGHT

YNG 1163

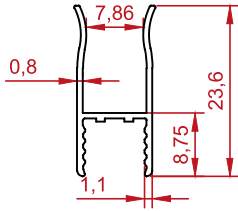
0,509 kg/m



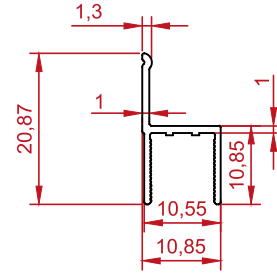
KOD-CODE	AĞIRLIK-WEIGHT
YNG 1165	0,140 kg/m



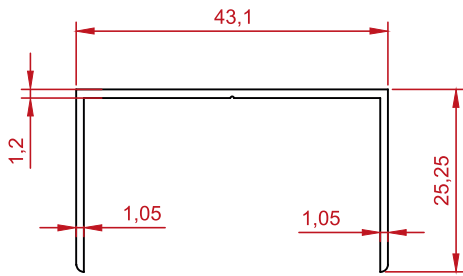
KOD-CODE	AĞIRLIK-WEIGHT
YNG 1166	0,222 kg/m



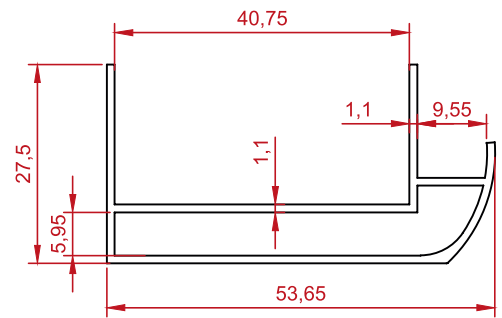
KOD-CODE	AĞIRLIK-WEIGHT
YNG 1167	0,127 kg/m



KOD-CODE	AĞIRLIK-WEIGHT
YNG 1168	0,102 kg/m

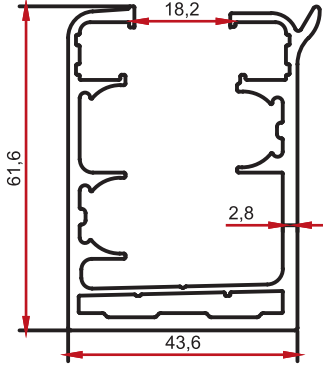


Cam Balkon Montaj Profili	
KOD-CODE	AĞIRLIK-WEIGHT
YNG 1162	0,273 kg/m

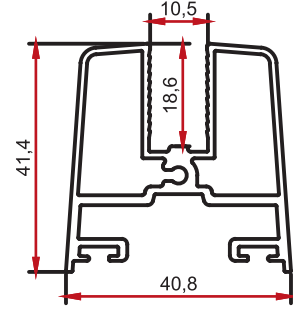


Cam Balkon Damlalıklı Montaj Profili	
KOD-CODE	AĞIRLIK-WEIGHT
YNG 1164	0,487 kg/m

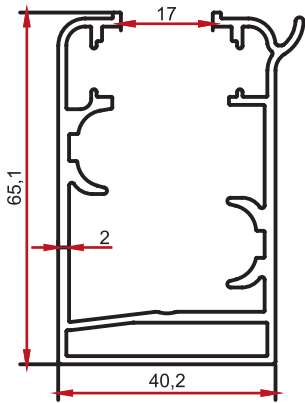




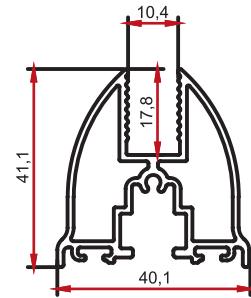
KOD-CODE	AĞIRLIK-WEIGHT
YNG 27710	1,648 kg/m



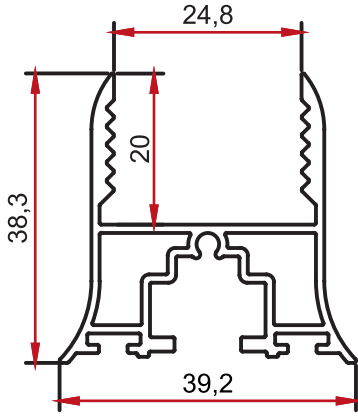
KOD-CODE	AĞIRLIK-WEIGHT
YNG 27709	0,889 kg/m



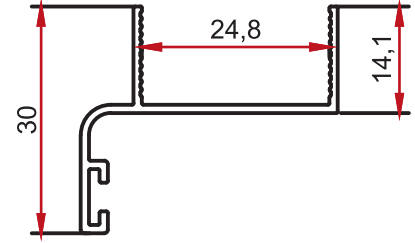
KOD-CODE	AĞIRLIK-WEIGHT
YNG 27630	1,350 kg/m



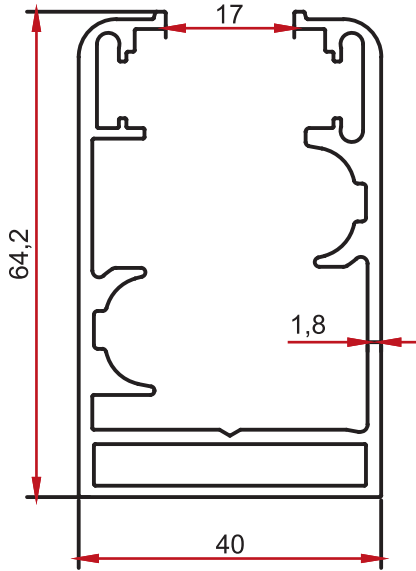
KOD-CODE	AĞIRLIK-WEIGHT
YNG 27057	0,821 kg/m



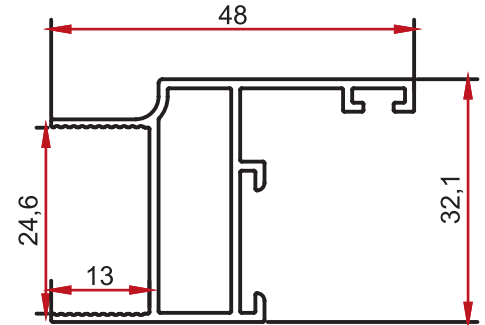
KOD-CODE	AĞIRLIK-WEIGHT
YNG 27629	0,664 kg/m



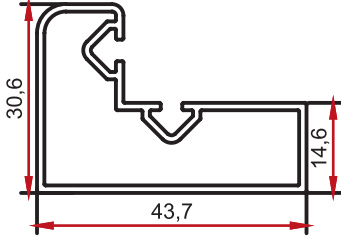
KOD-CODE	AĞIRLIK-WEIGHT
YNG 27750	0,460 kg/m



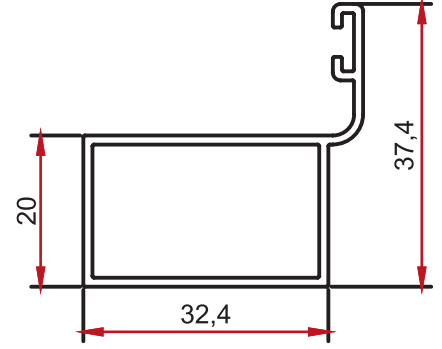
KOD-CODE	AĞIRLIK-WEIGHT
YNG 27058	1,395 kg/m



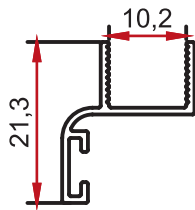
KOD-CODE	AĞIRLIK-WEIGHT
YNG 27620	0,482 kg/m



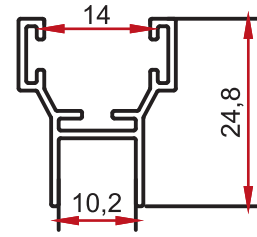
KOD-CODE	AĞIRLIK-WEIGHT
YNG 27715	0,523 kg/m



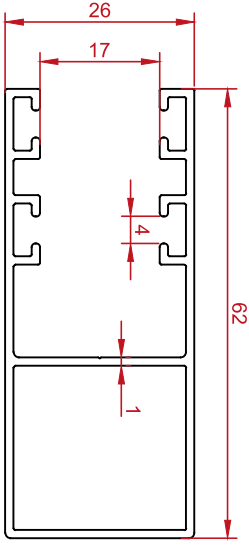
KOD-CODE	AĞIRLIK-WEIGHT
YNG 27748	0,422 kg/m



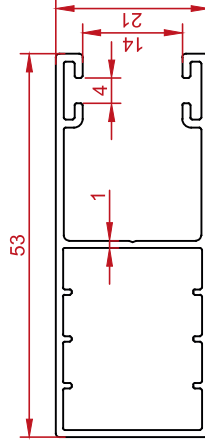
KOD-CODE	AĞIRLIK-WEIGHT
YNG 15396	0,132 kg/m



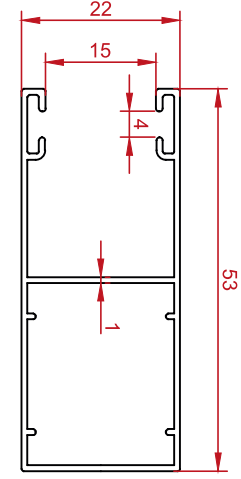
KOD-CODE	AĞIRLIK-WEIGHT
YNG 15395	0,230 kg/m



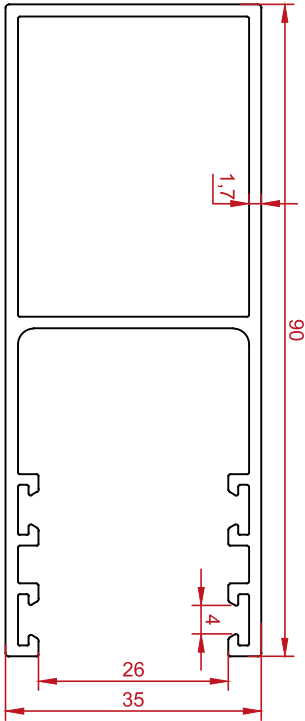
KOD-CODE	AĞIRLIK-WEIGHT
YNG 5012	0,669 kg/m



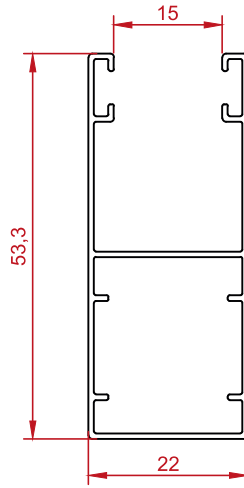
KOD-CODE	AĞIRLIK-WEIGHT
YNG 5006	0,476 kg/m



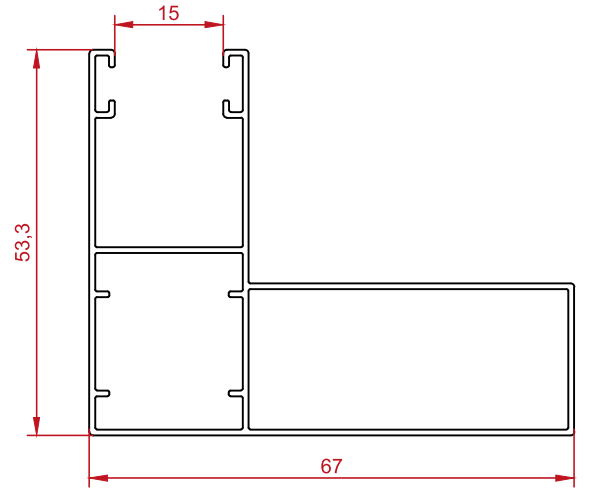
KOD-CODE	AĞIRLIK-WEIGHT
YNG 1360	0,365 kg/m



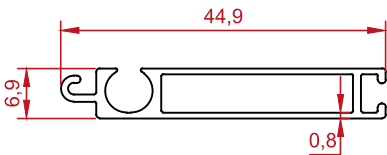
KOD-CODE	AĞIRLIK-WEIGHT
YNG 5007	1,252 kg/m



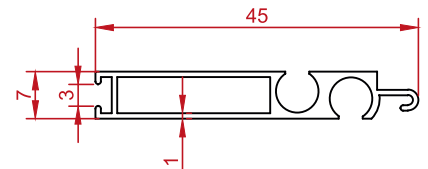
KOD-CODE	AĞIRLIK-WEIGHT
YNG 2043	0,352 gr/m



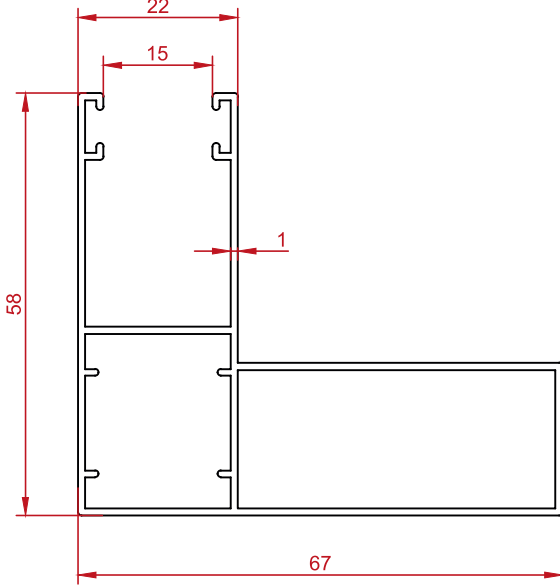
KOD-CODE	AĞIRLIK-WEIGHT
YNG GÇ 2044	0,610 gr/m



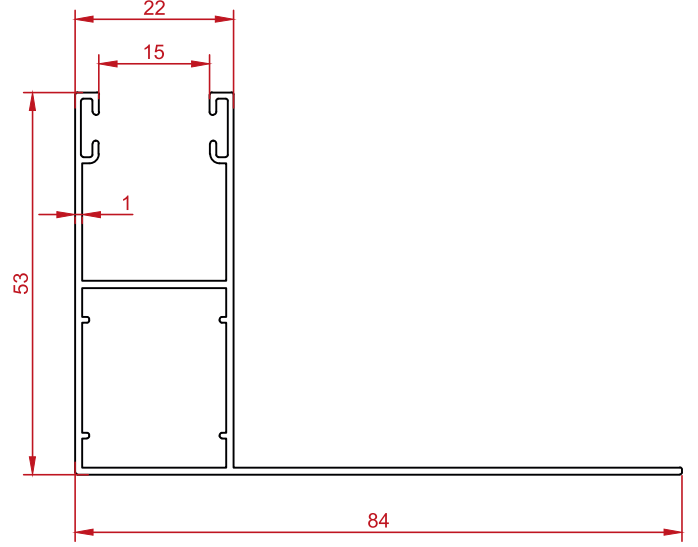
KOD-CODE	AĞIRLIK-WEIGHT
YNG 2045	0,258 gr/m



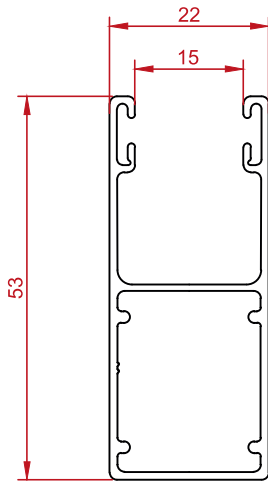
KOD-CODE	AĞIRLIK-WEIGHT
YNG 1361	0,243 kg/m



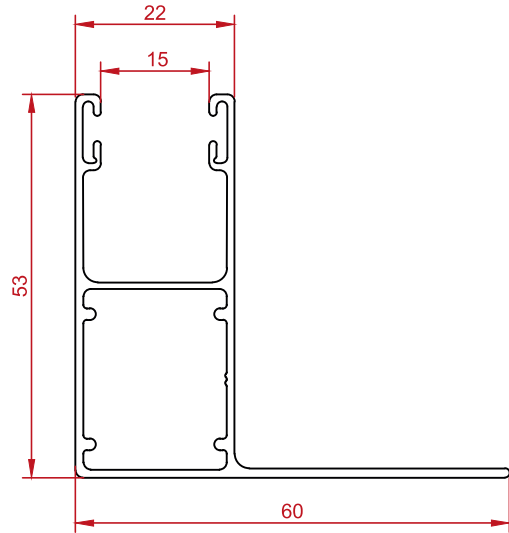
KOD-CODE	AĞIRLIK-WEIGHT
YNG 1523	0,777 kg/m



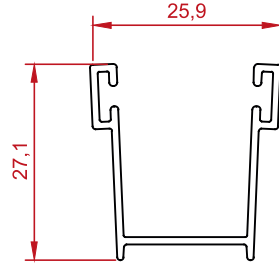
KOD-CODE	AĞIRLIK-WEIGHT
YNG 1522	0,501 kg/m



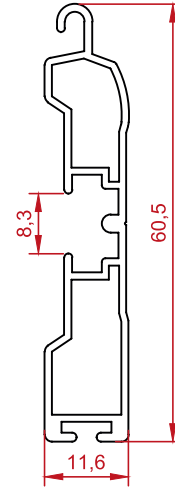
KOD-CODE	AĞIRLIK-WEIGHT
YNG 1616	0,504 gr/m



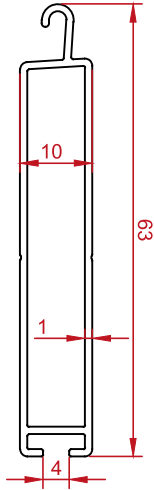
KOD-CODE	AĞIRLIK-WEIGHT
YNG 1617	0,639 gr/m



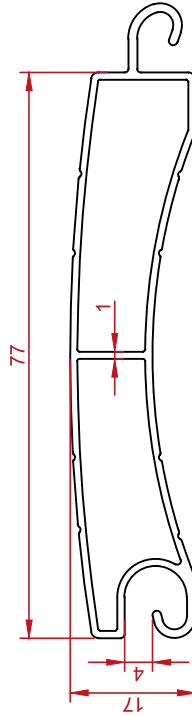
KOD-CODE	AĞIRLIK-WEIGHT
YNG 1757	0,243 gr/m



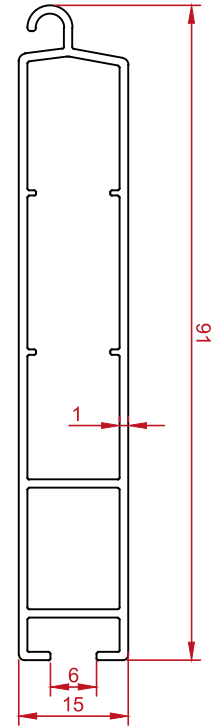
KOD-CODE	AĞIRLIK-WEIGHT
YNG 1756	0,449 gr/m



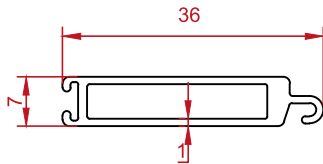
KOD-CODE	AĞIRLIK-WEIGHT
YNG 5008	0,379 kg/m



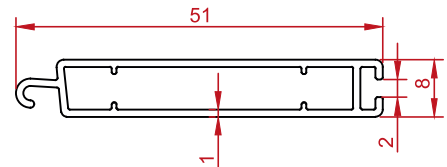
KOD-CODE	AĞIRLIK-WEIGHT
YNG 5010	0,618 kg/m



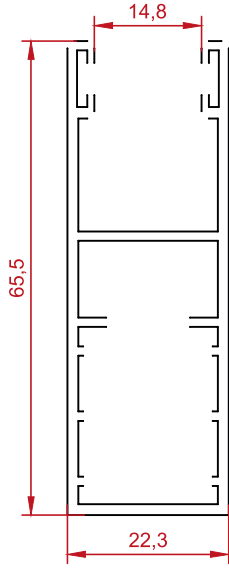
KOD-CODE	AĞIRLIK-WEIGHT
YNG 5011	0,726 kg/m



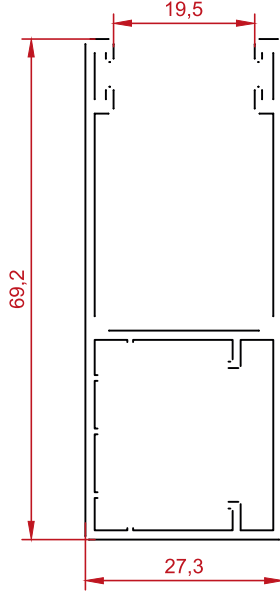
KOD-CODE	AĞIRLIK-WEIGHT
YNG 1620	0,248 kg/m



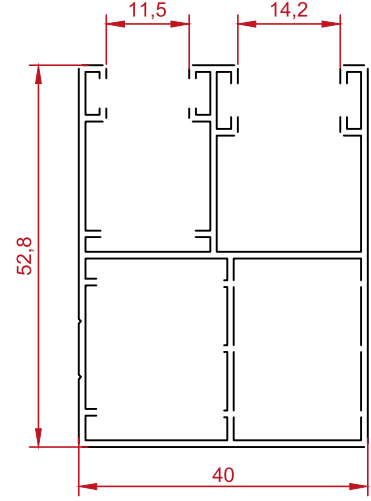
KOD-CODE	AĞIRLIK-WEIGHT
YNG 5009	0,314 gr/m



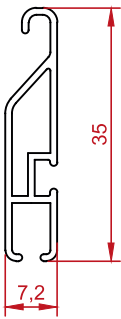
KOD-CODE	AĞIRLIK-WEIGHT
YNG 1796	0,783 gr/m



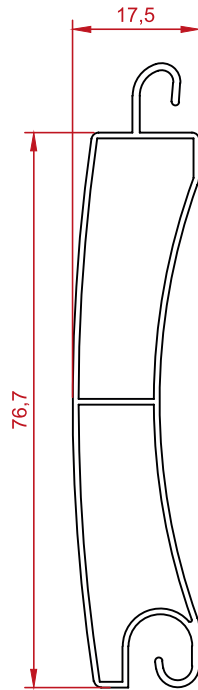
KOD-CODE	AĞIRLIK-WEIGHT
YNG 1797	0,761 gr/m



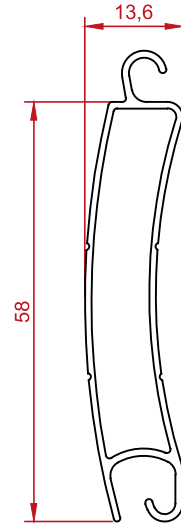
KOD-CODE	AĞIRLIK-WEIGHT
YNG 1903	0,700 gr/m



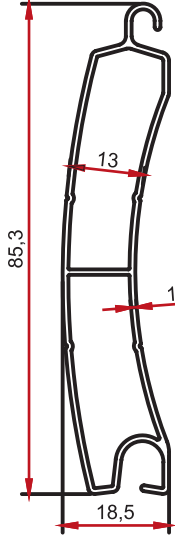
KOD-CODE	AĞIRLIK-WEIGHT
YNG 1871	0,211 gr/m



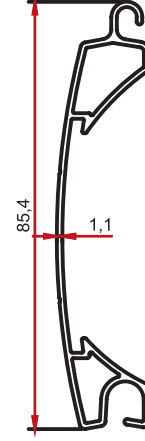
KOD-CODE	AĞIRLIK-WEIGHT
YNG 1930	0,501 gr/m



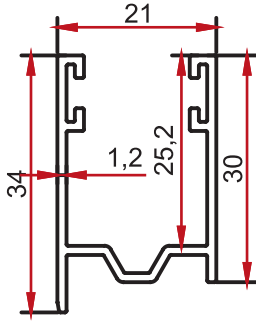
KOD-CODE	AĞIRLIK-WEIGHT
YNG 1954	0,380 gr/m



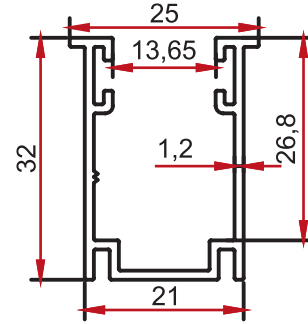
KOD-CODE	AĞIRLIK-WEIGHT
YNG 28836	0,583 kg/m



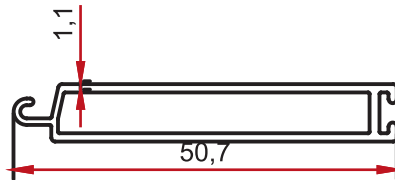
KOD-CODE	AĞIRLIK-WEIGHT
YNG 26528	0,536 kg/m



KOD-CODE	AĞIRLIK-WEIGHT
YNG 28837	0,333 kg/m

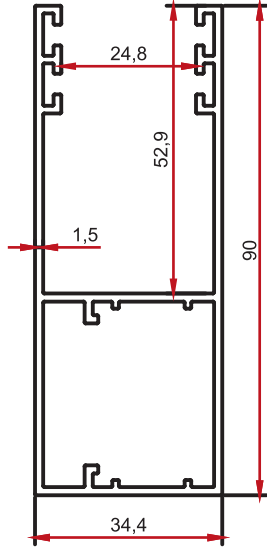


KOD-CODE	AĞIRLIK-WEIGHT
YNG 28838	0,363 kg/m

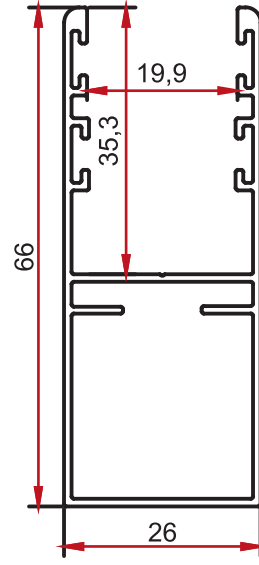


KOD-CODE	AĞIRLIK-WEIGHT
YNG 28160	0,328 kg/m

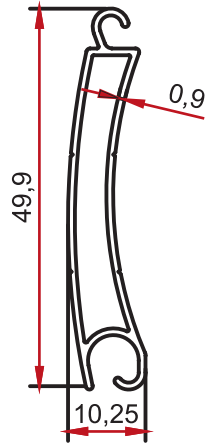




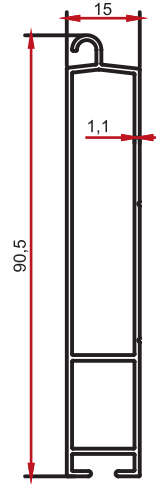
KOD-CODE	AĞIRLIK-WEIGHT
YNG 22123	1,182 kg/m



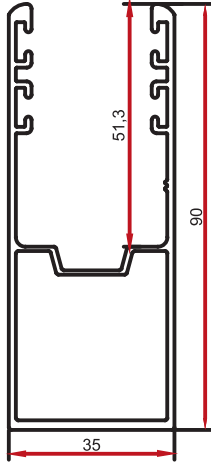
KOD-CODE	AĞIRLIK-WEIGHT
YNG 28527	0,626 kg/m



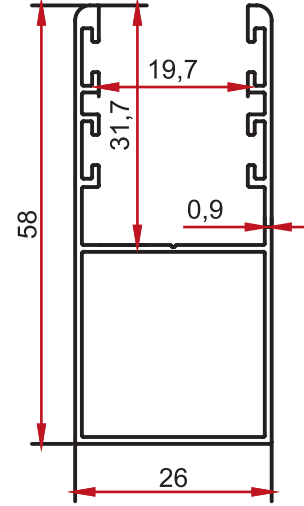
KOD-CODE	AĞIRLIK-WEIGHT
YNG 28775	0,282 kg/m



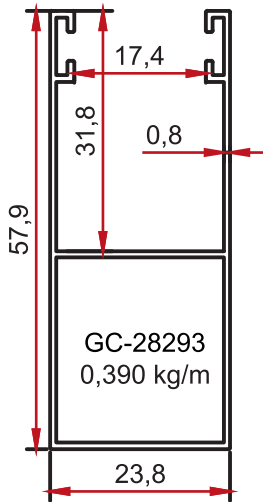
KOD-CODE	AĞIRLIK-WEIGHT
YNG 28157	0,670 kg/m



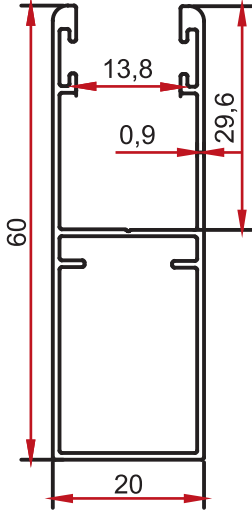
KOD-CODE	AĞIRLIK-WEIGHT
YNG 28158	1,203 kg/m



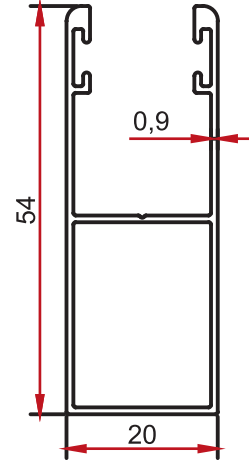
KOD-CODE	AĞIRLIK-WEIGHT
YNG 28156	0,504 kg/m



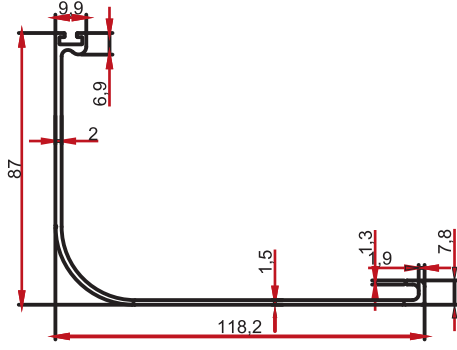
KOD-CODE	AĞIRLIK-WEIGHT
YNG 28293	0,390 kg/m



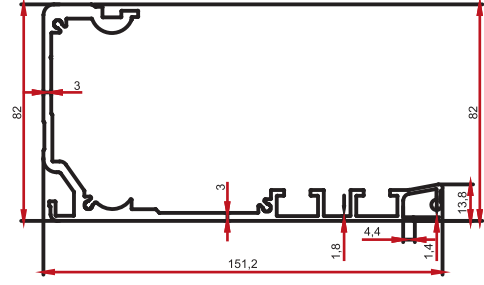
KOD-CODE	AĞIRLIK-WEIGHT
YNG 28526	0,458 kg/m



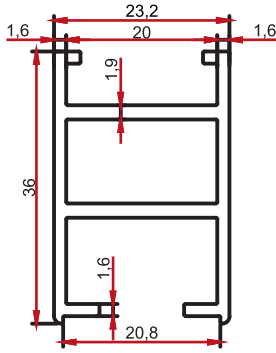
KOD-CODE	AĞIRLIK-WEIGHT
YNG 28159	0,412 kg/m



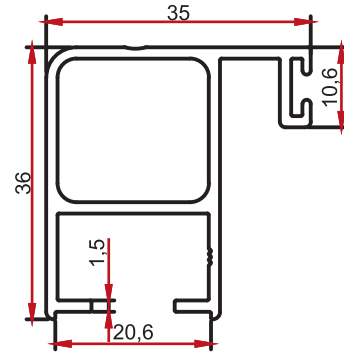
KOD-CODE	AĞIRLIK-WEIGHT
YNG 28085	1,022 kg/m



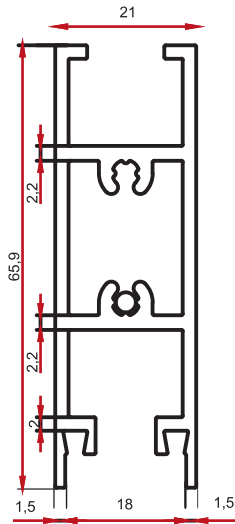
KOD-CODE	AĞIRLIK-WEIGHT
YNG 28086	2,840 kg/m



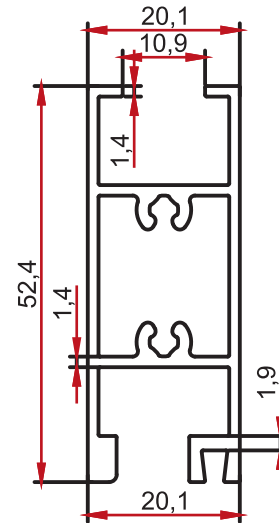
KOD-CODE	AĞIRLIK-WEIGHT
YNG 26829	0,569 kg/m



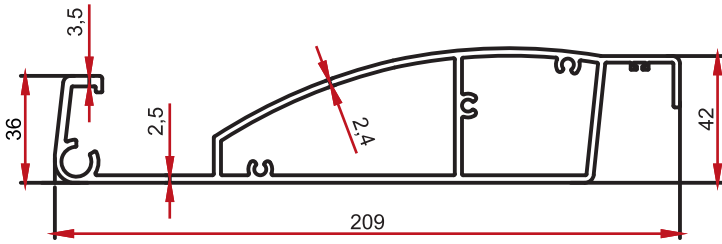
KOD-CODE	AĞIRLIK-WEIGHT
YNG 26831	0,599 kg/m



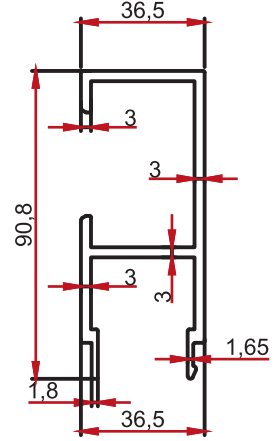
KOD-CODE	AĞIRLIK-WEIGHT
YNG 26872	1,117 kg/m



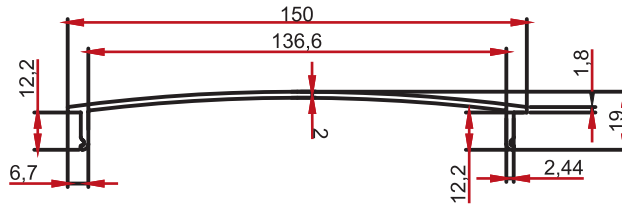
KOD-CODE	AĞIRLIK-WEIGHT
YNG 26830	0,743 kg/m



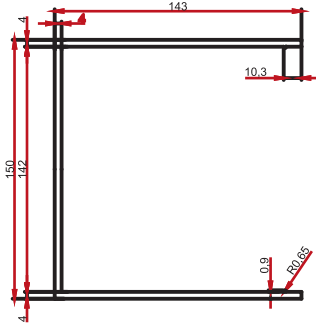
LAMEL - LAMELLA	
KOD-CODE	AĞIRLIK-WEIGHT
YNG 27760	3,525 kg/m



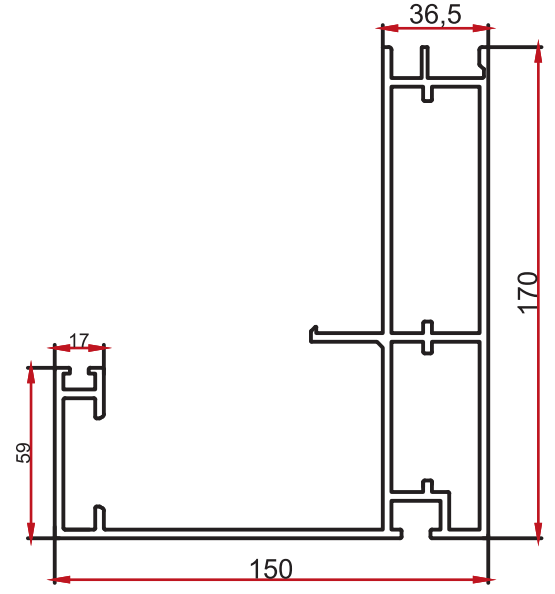
OLUK UZATMA - GUTTER STRETCHING	
KOD-CODE	AĞIRLIK-WEIGHT
YNG 27764	1,697 kg/m



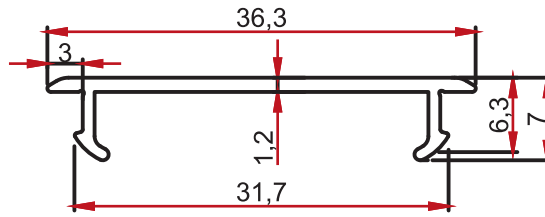
KAPAK 1 - COVER ONE	
KOD-CODE	AĞIRLIK-WEIGHT
YNG 27762	0,970 kg/m



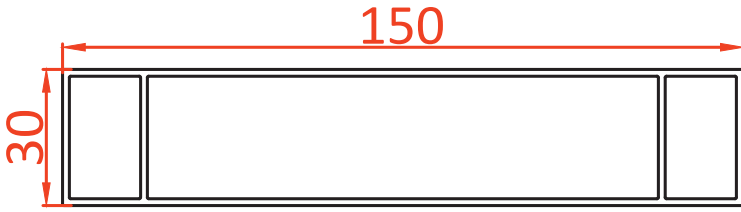
KOD-CODE	AĞIRLIK-WEIGHT
YNG 27761	4,645 kg/m



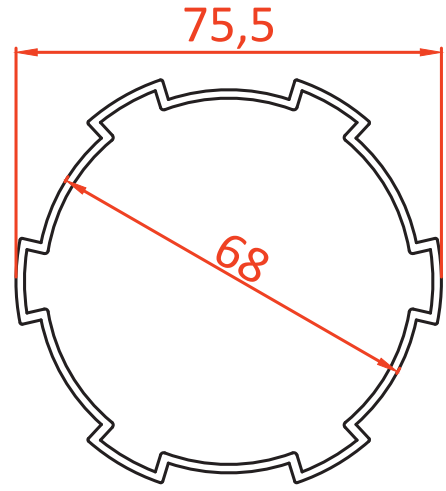
OLUK - GUTTER	
KOD-CODE	AĞIRLIK-WEIGHT
YNG 27763	5,765 kg/m



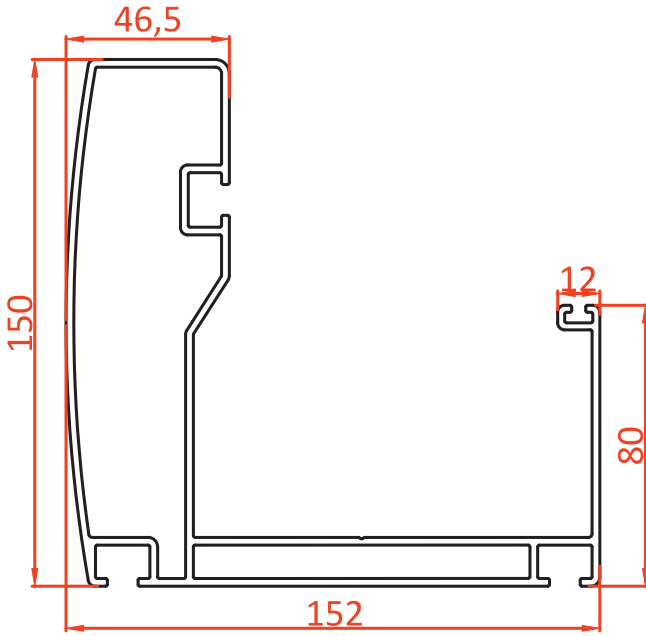
KAPAK 2 - COVER TWO	
KOD-CODE	AĞIRLIK-WEIGHT
YNG 27769	0,155 kg/m



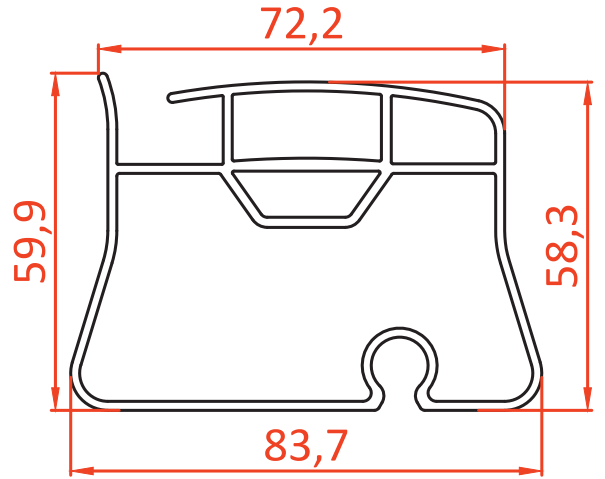
KOD-CODE	AĞIRLIK-WEIGHT
YNG 28928	1,659 kg/m



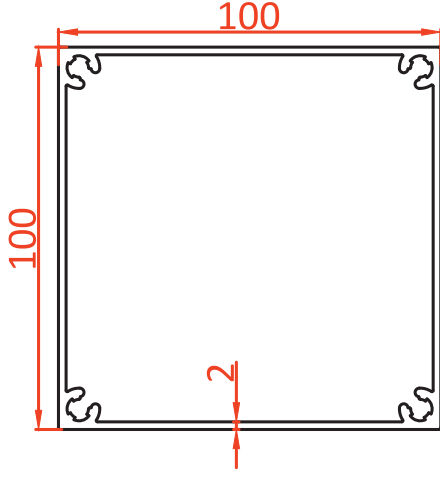
KOD-CODE	AĞIRLIK-WEIGHT
YNG 28937	1,100 kg/m



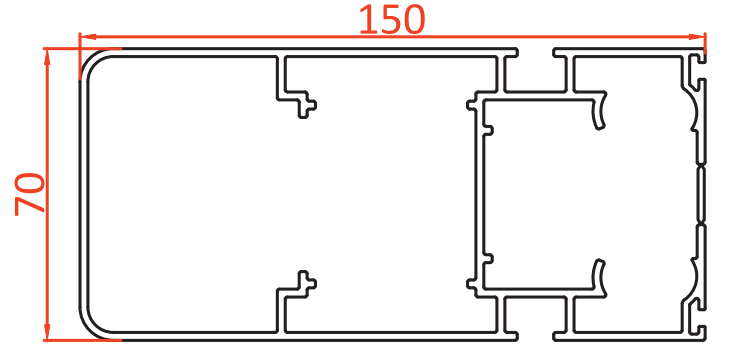
KOD-CODE	AĞIRLIK-WEIGHT
YNG 28932	4,298 kg/m



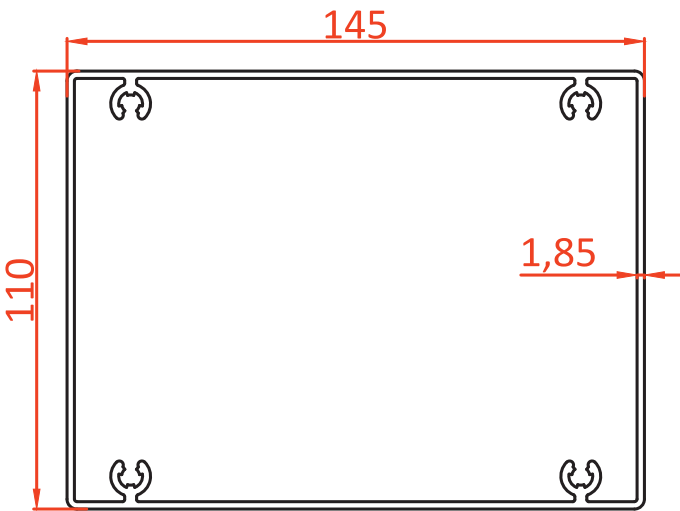
KOD-CODE	AĞIRLIK-WEIGHT
YNG 28936	1,825 kg/m



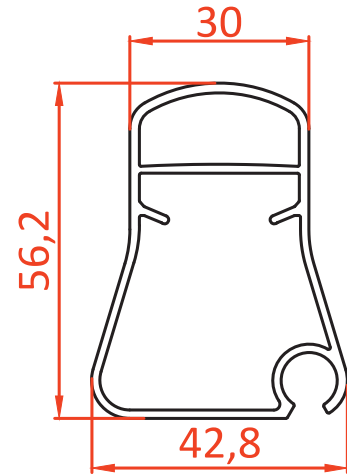
KOD-CODE	AĞIRLIK-WEIGHT
YNG 28935	2,763 kg/m



KOD-CODE	AĞIRLIK-WEIGHT
YNG 28934	3,117 kg/m

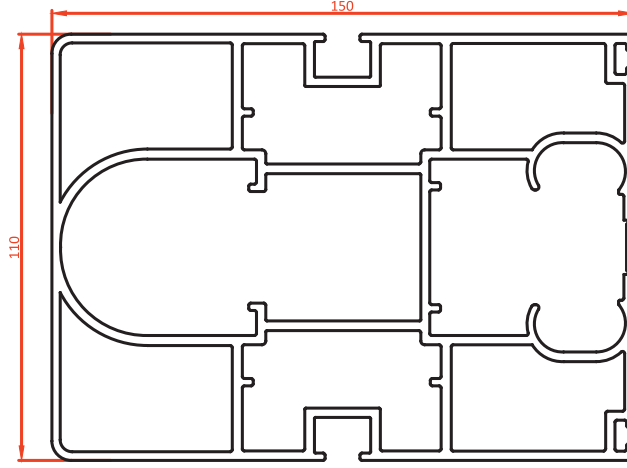


KOD-CODE	AĞIRLIK-WEIGHT
YNG 28933	3,045 kg/m

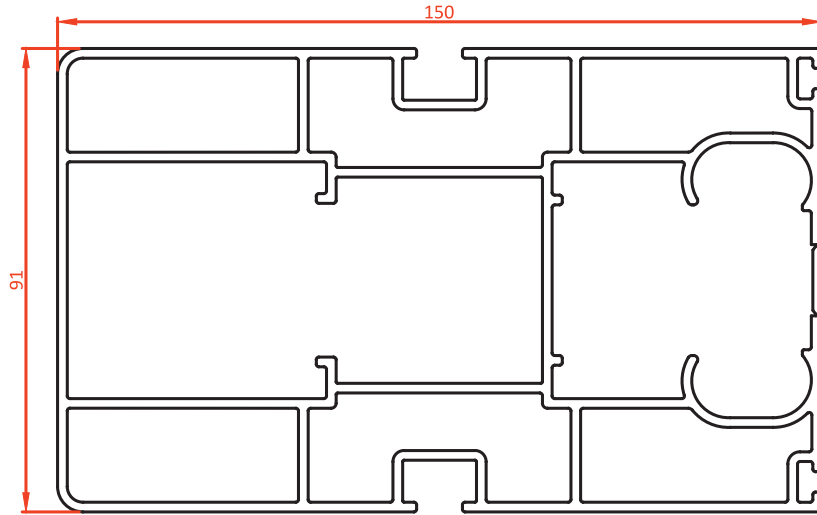


KOD-CODE	AĞIRLIK-WEIGHT
YNG 28938	0,887 kg/m

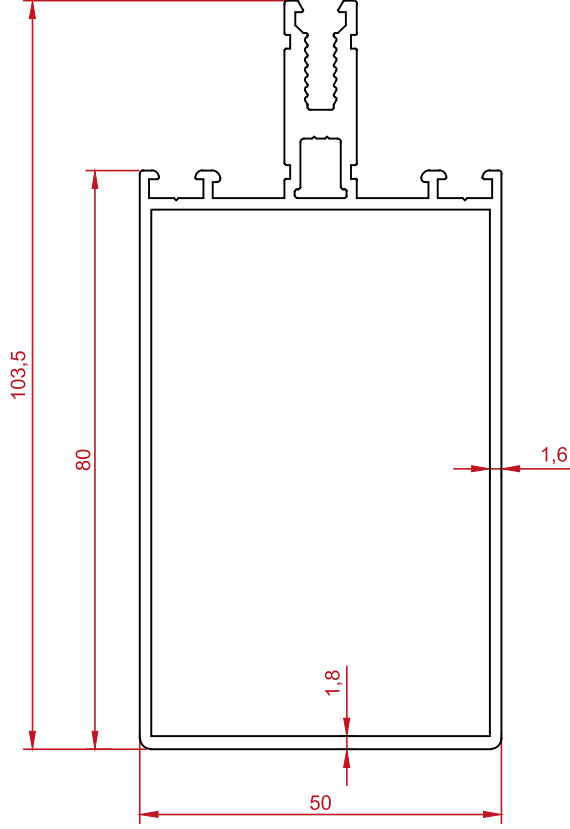




KOD-CODE	AĞIRLIK-WEIGHT
YNG 28930	7,076 kg/m

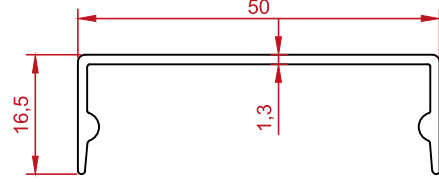


KOD-CODE	AĞIRLIK-WEIGHT
YNG 28931	5,143 kg/m



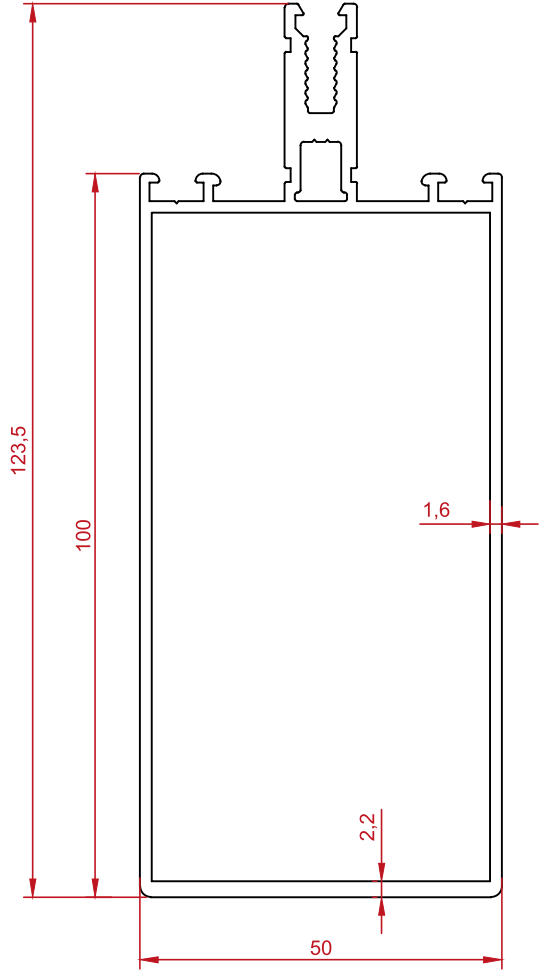
**80'lik Cephe Profili 80'mm Profile**

KOD-CODE	AĞIRLIK-WEIGHT
YNG 1013	1,560 kg/m



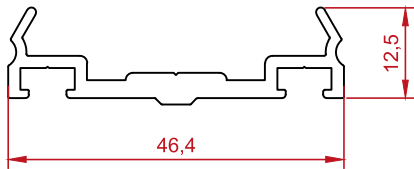
**Cephe Kapak Profili Cover Profile**

KOD-CODE	AĞIRLIK-WEIGHT
YNG 1015	0,304 kg/m



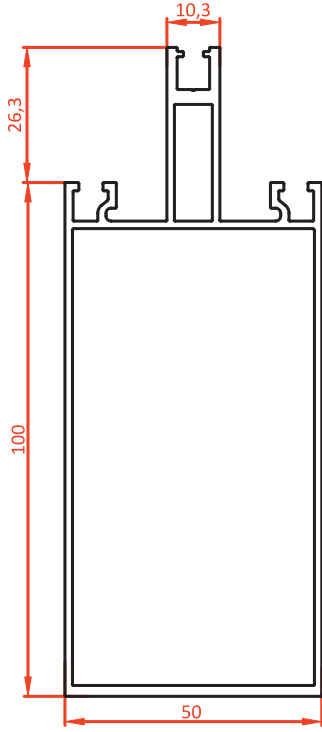
**100'lük Cephe Profili 100'mm Profile**

KOD-CODE	AĞIRLIK-WEIGHT
YNG 1014	1,790 kg/m

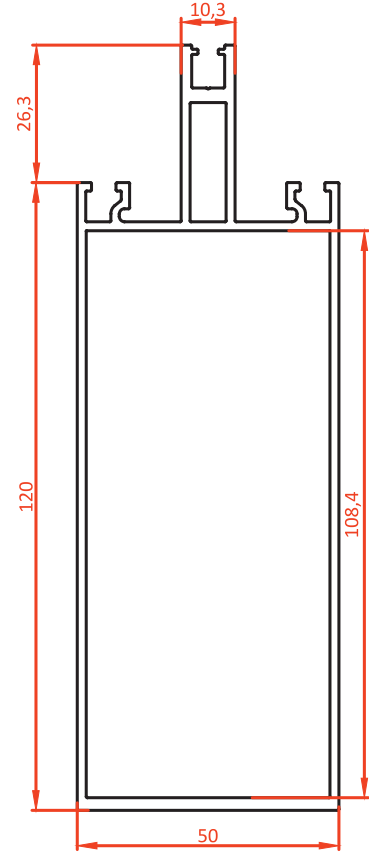


**Cephe Cam Tutucu Profili**

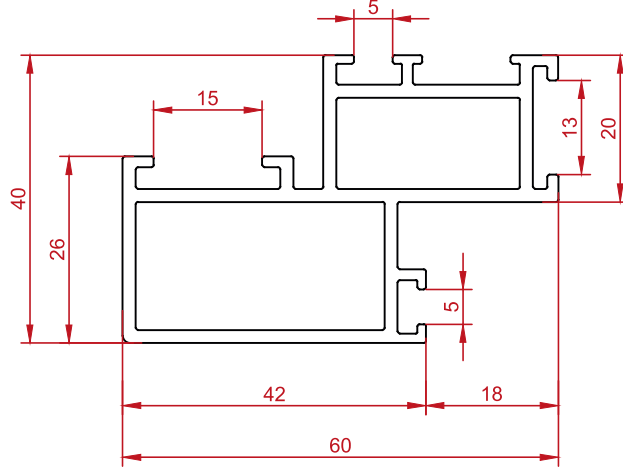
KOD-CODE	AĞIRLIK-WEIGHT
YNG 1016	0,452 kg/m



KOD-CODE	AĞIRLIK-WEIGHT
YNG 3004	1,694 kg/m

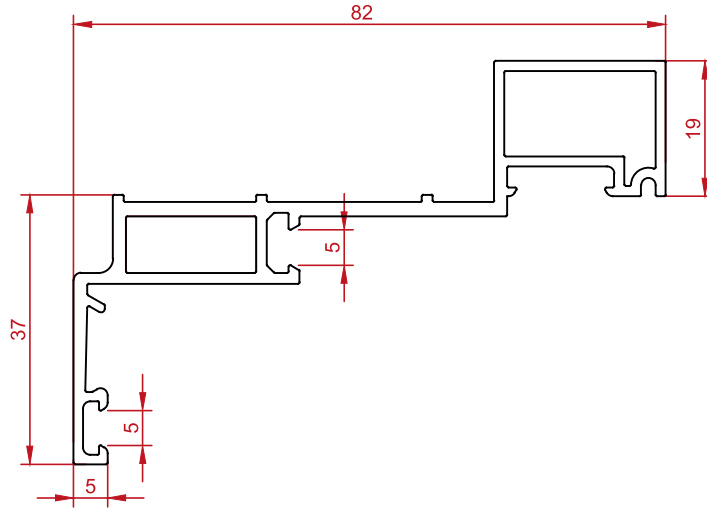


KOD-CODE	AĞIRLIK-WEIGHT
YNG 3005	2,095 kg/m



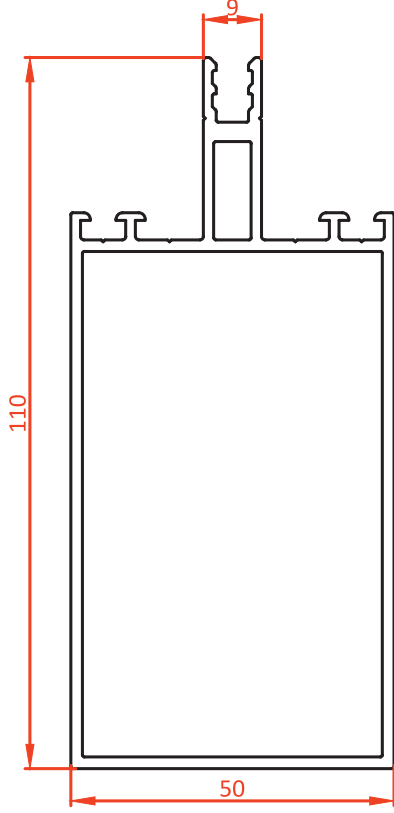
**Gizli Kasa Hidden Frame**

KOD-CODE	AĞIRLIK-WEIGHT
YNG 1297	1,139 kg/m

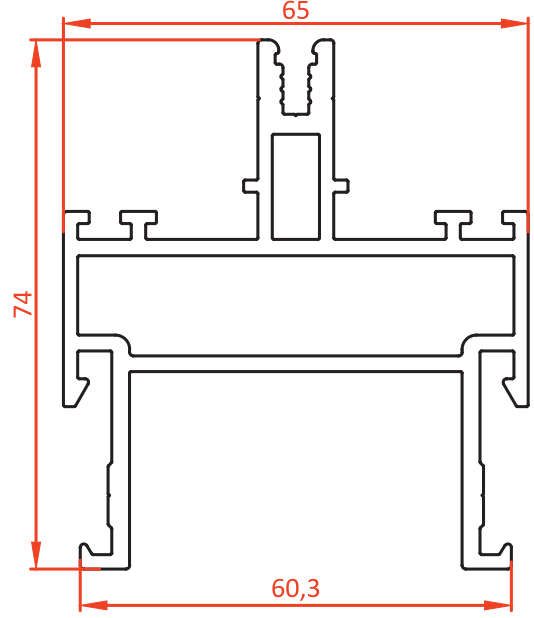


**Gizli Kanat Hidden Sash**

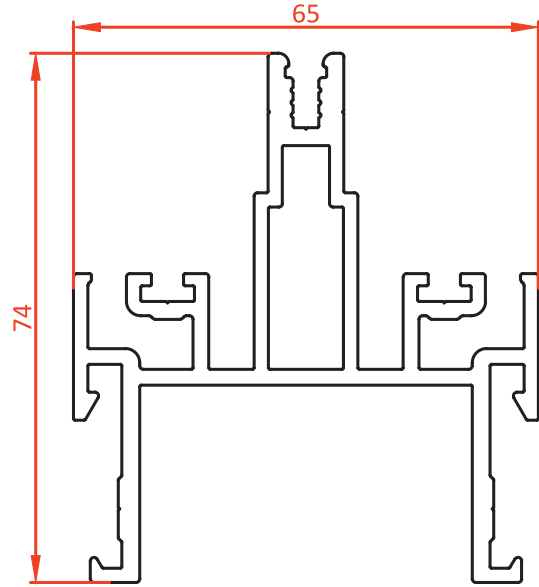
KOD-CODE	AĞIRLIK-WEIGHT
YNG 298	0,999 kg/m



KOD-CODE	AĞIRLIK-WEIGHT
YNG 25357	1,639 kg/m



KOD-CODE	AĞIRLIK-WEIGHT
YNG 24641	2,062 kg/m



KOD-CODE	AĞIRLIK-WEIGHT
YNG 24640	2,032 kg/m



TERRASSE STRUCTURE  
ALUMINIUM ET VERRE

**YOUNG ALÜMİNYUM YAPI TİCARET LİMİTED ŞİRKETİ**  
**CEMİL MERİÇ MAH. İSTİKLAL CAD. NO:29**

**ÜMRANIYE / İSTANBUL**

**Tel: +90 216 6502453**

**[www.youngaluminium.com](http://www.youngaluminium.com)**

**[youngaluminium@gmail.com](mailto:youngaluminium@gmail.com)**

**YOUNG**

alüminyum

[www.youngaluminium.com](http://www.youngaluminium.com)